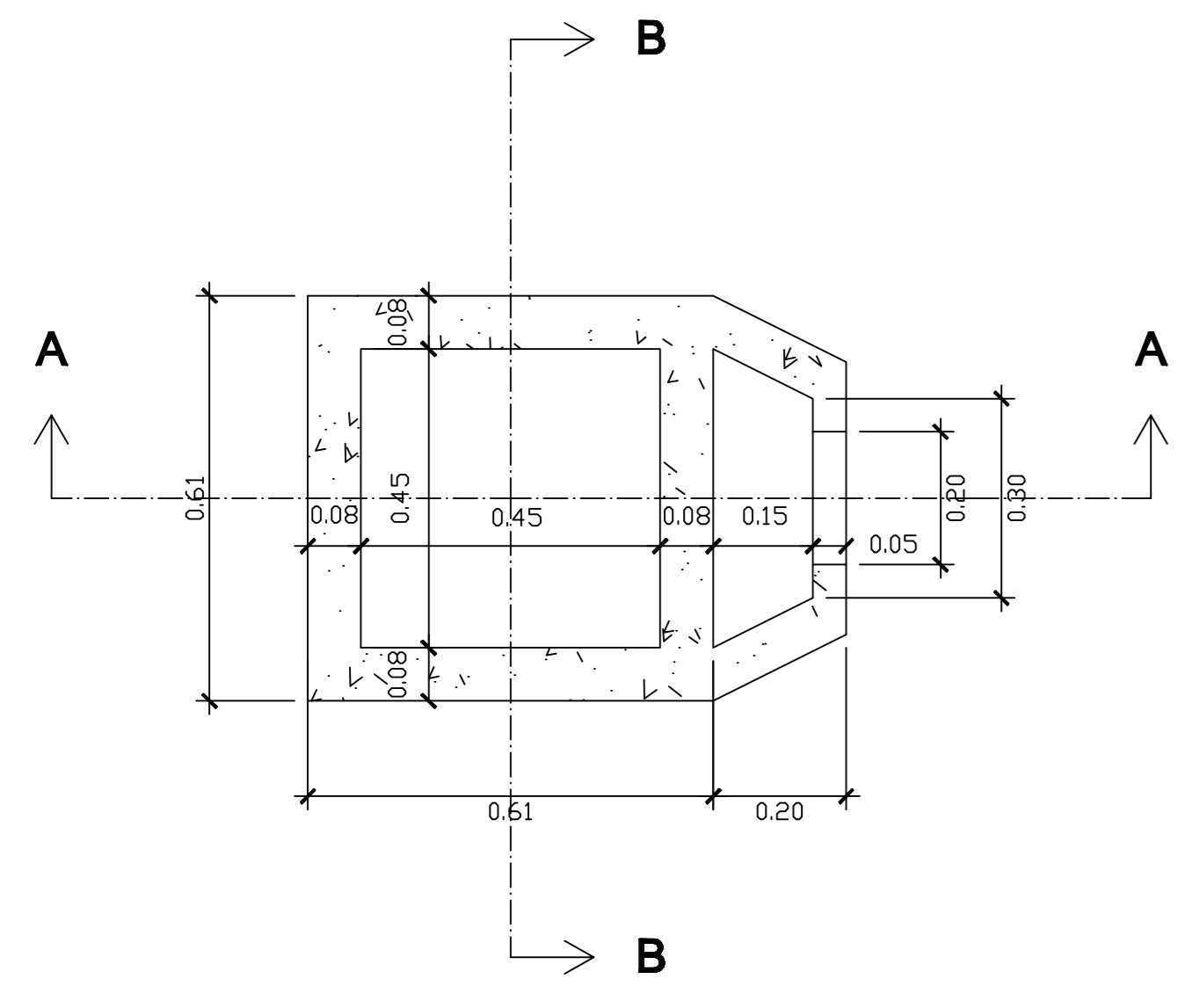
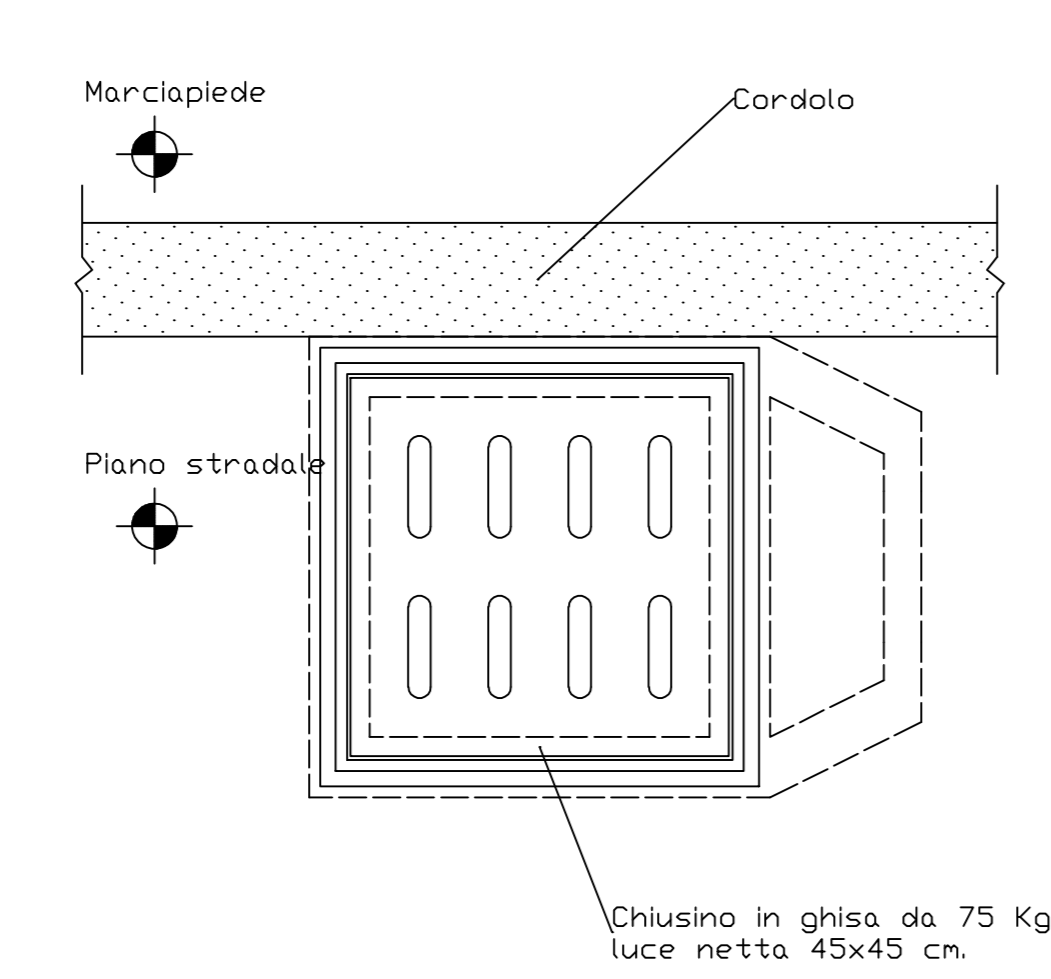


Sezione A - A

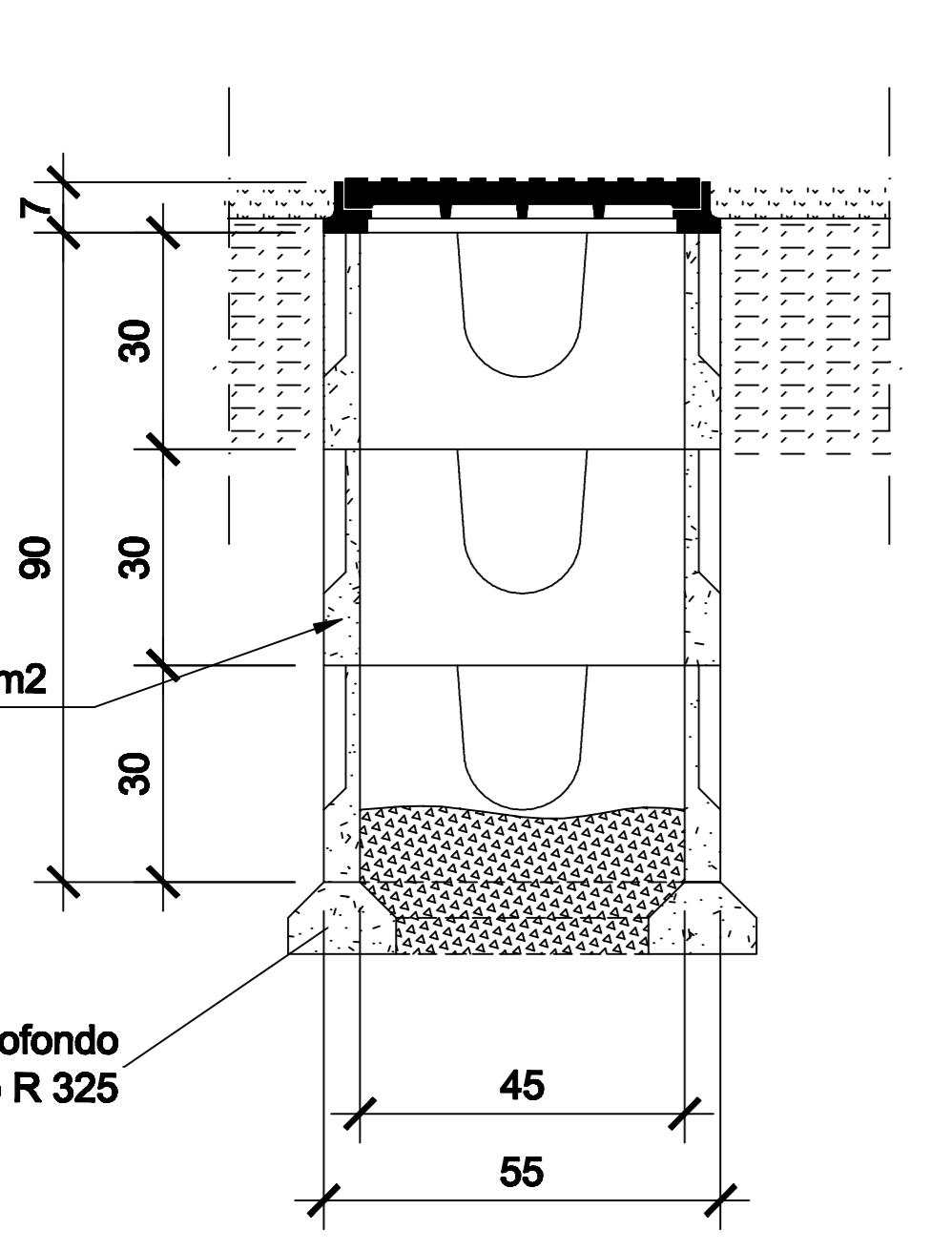
Sezione B - B



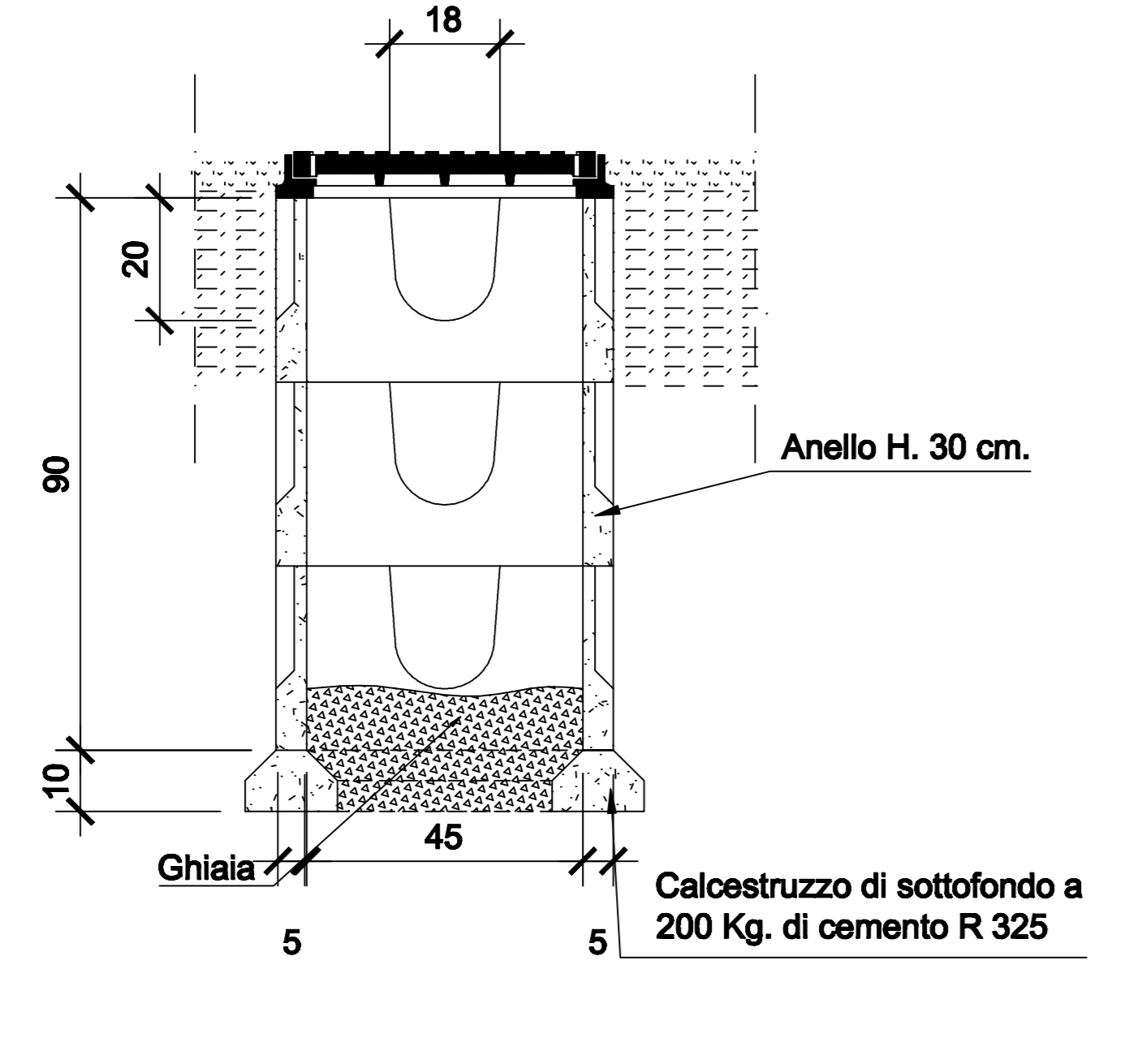
Pianta



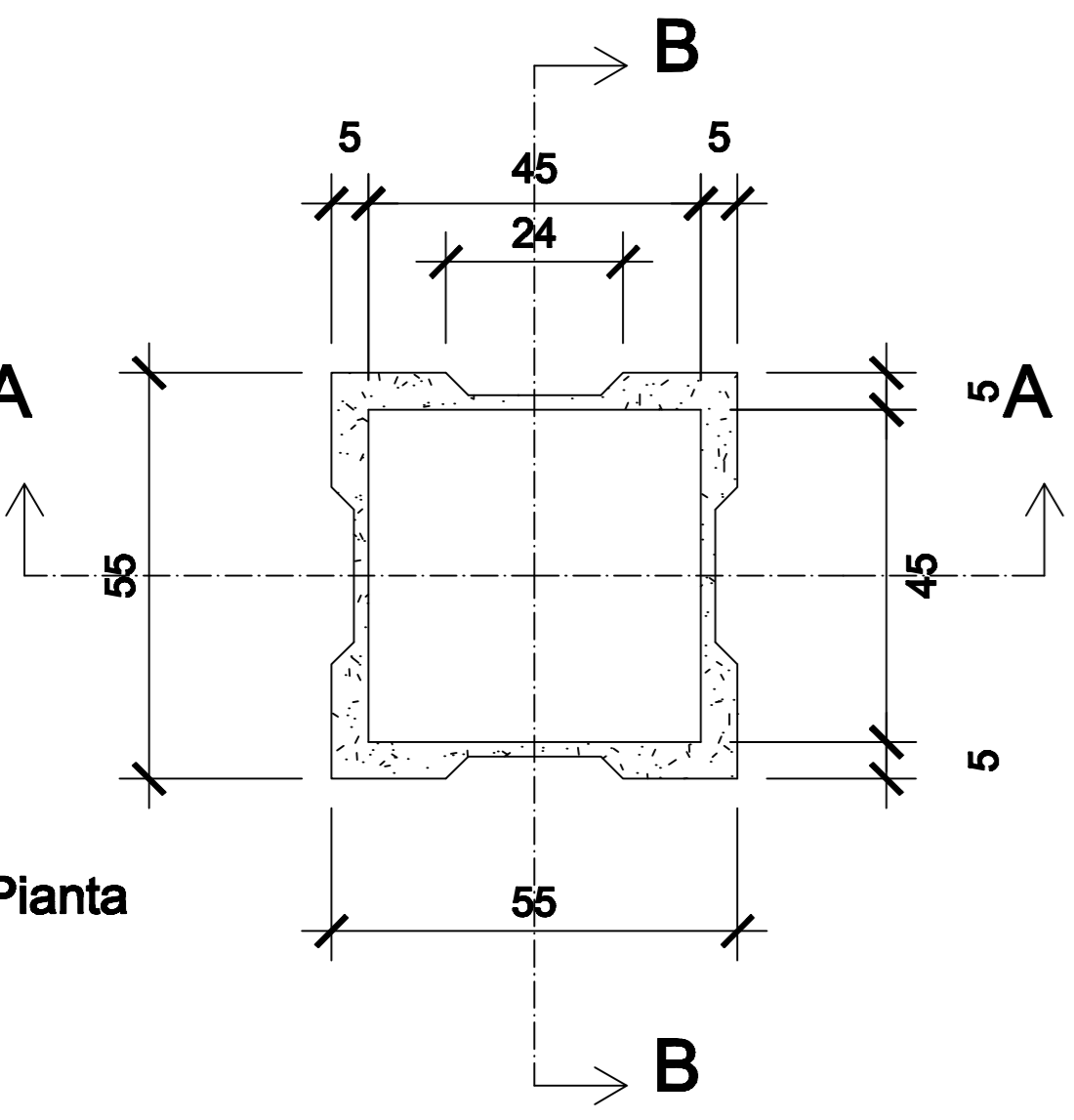
Pozzetto Monoblocco a caditoia



Sezione A - A

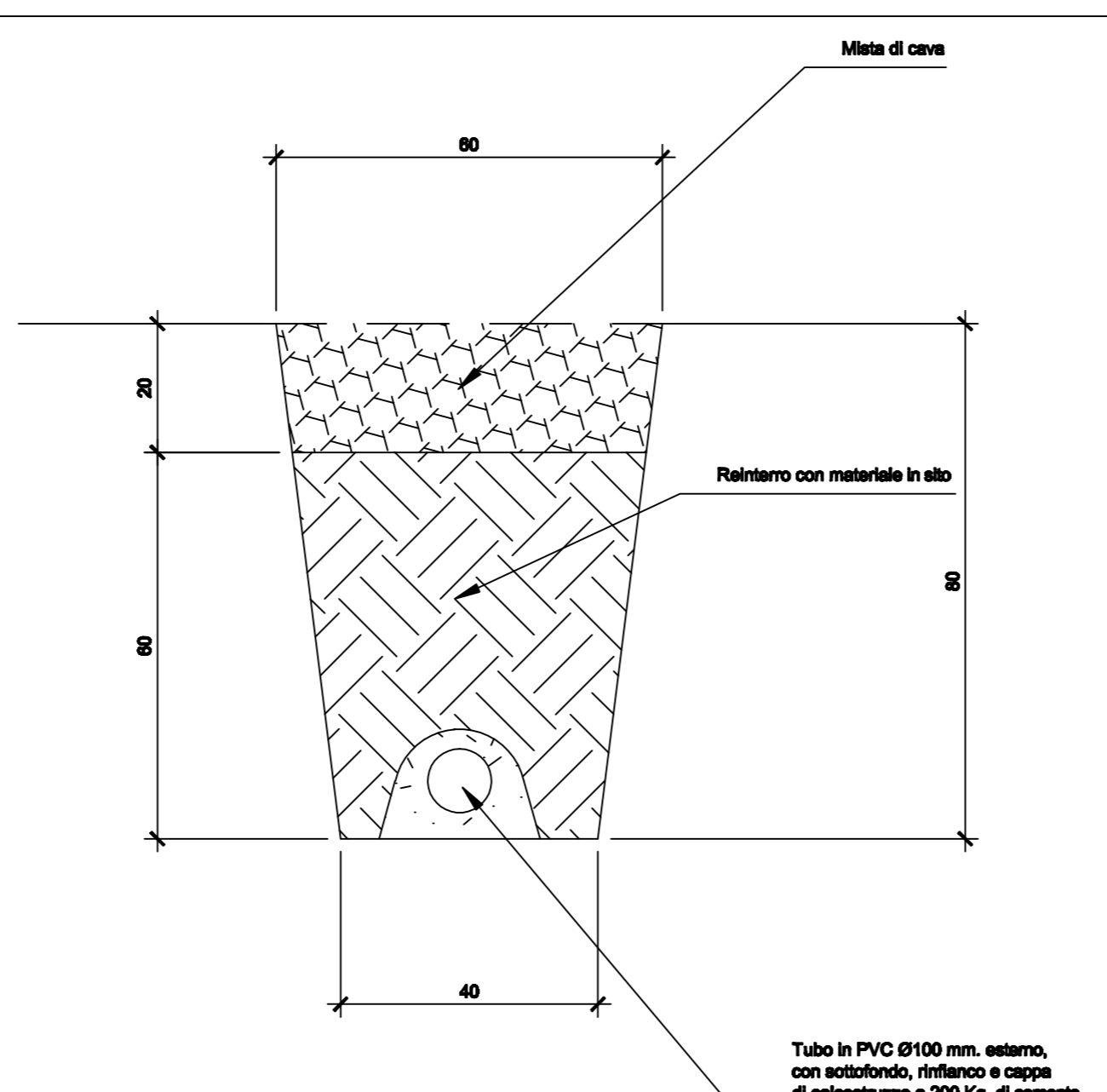


Sezione B - B

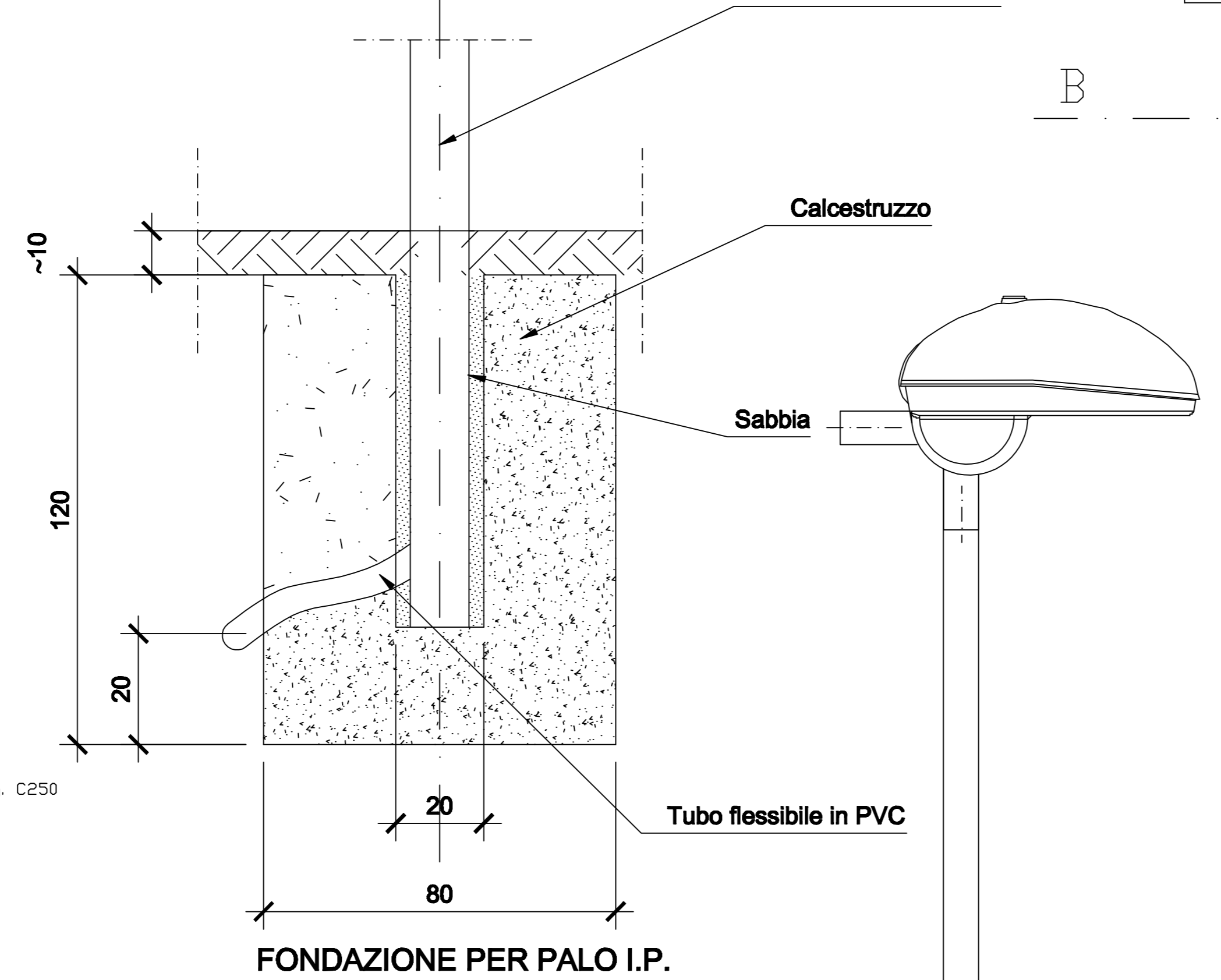


Pianta

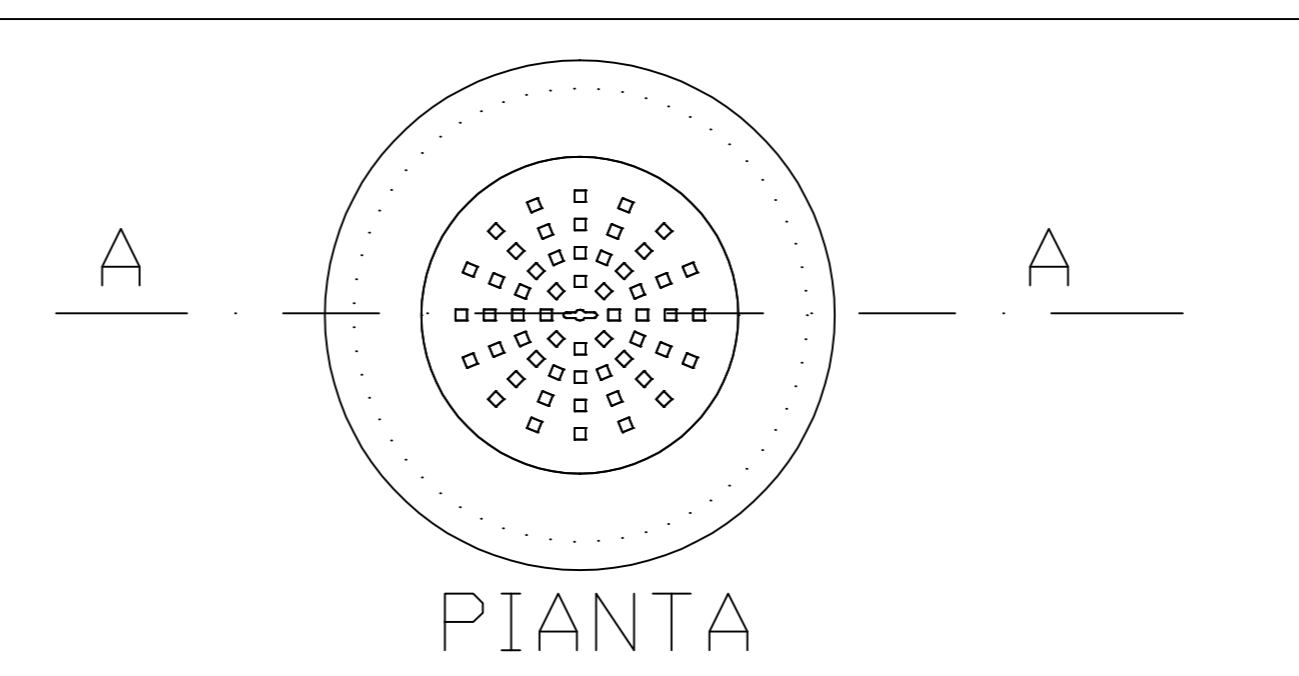
POZZETTO D'ISPEZIONE PER I.P.



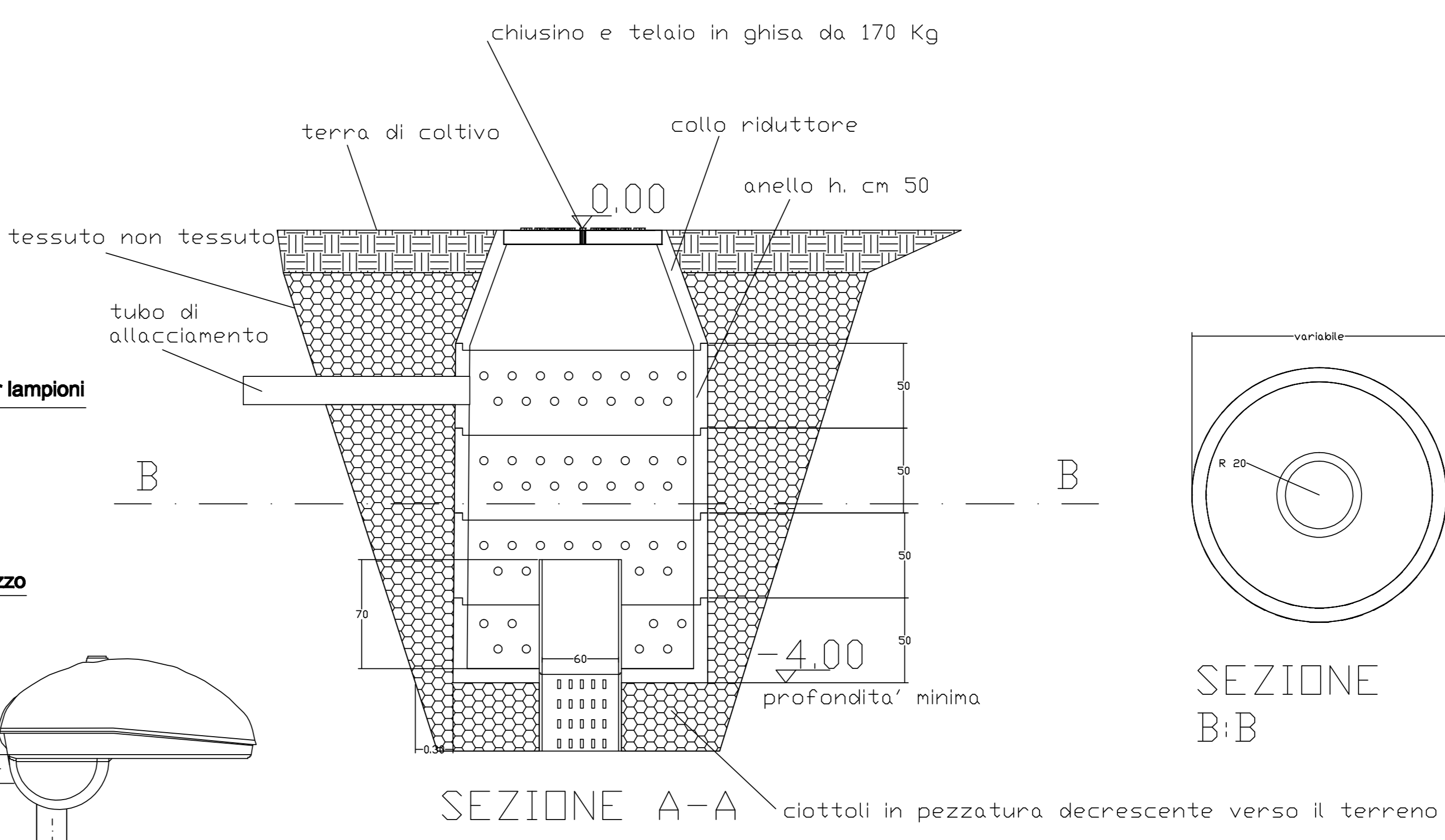
SEZIONE DI SCAVO PER CAVIDOTTO I.P.



FONDAZIONE PER PALO I.P.



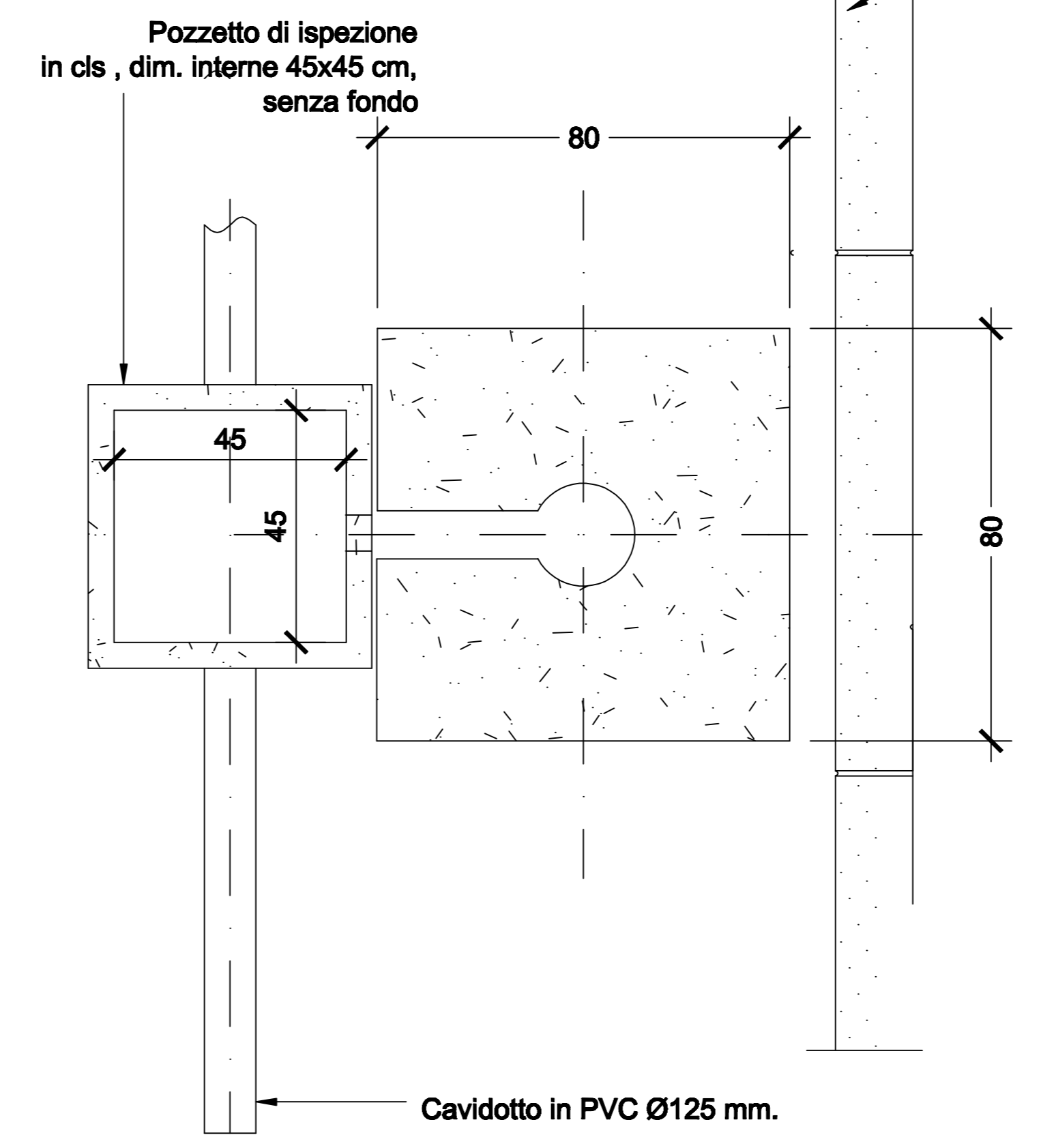
PIANTA



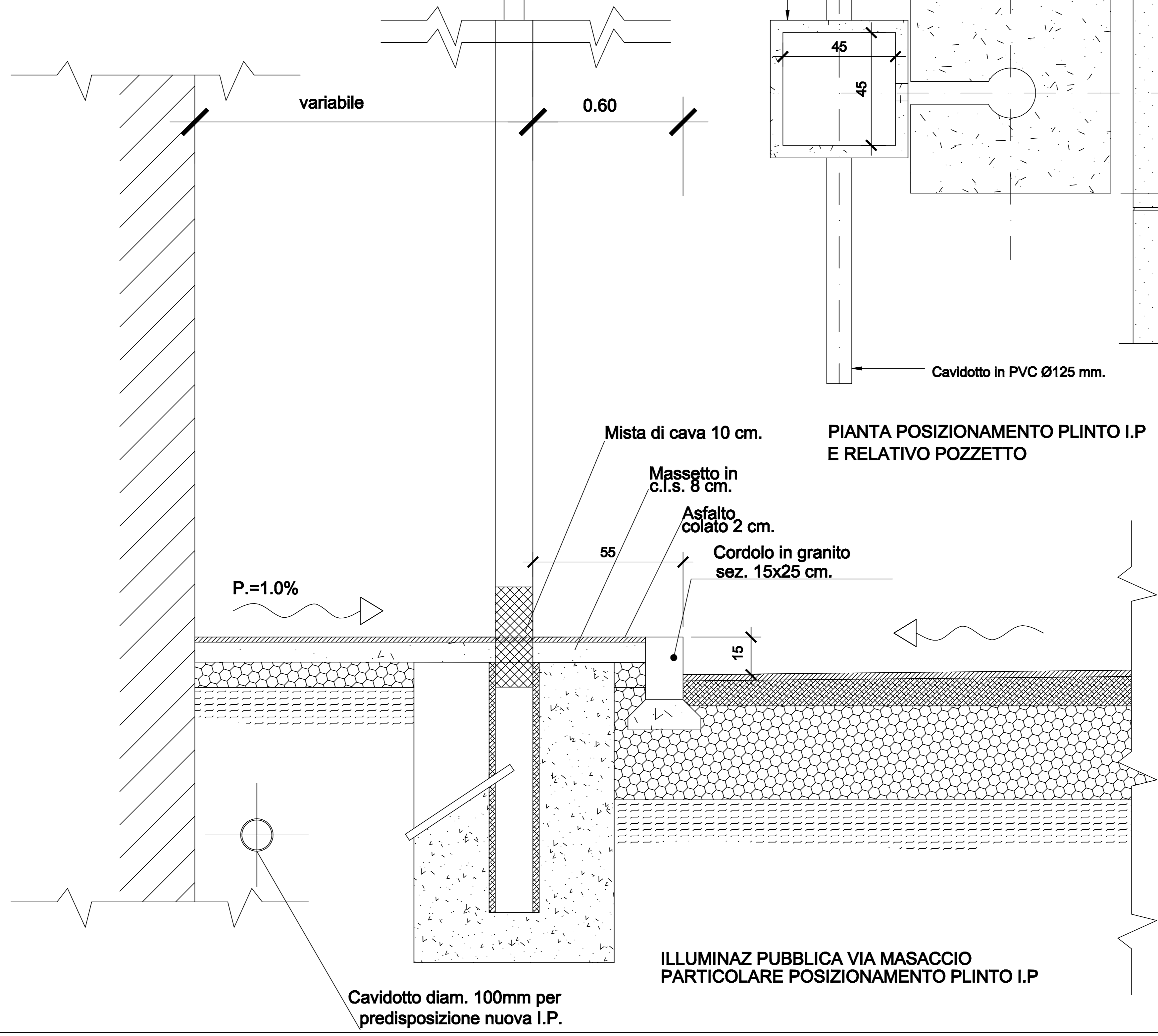
SEZIONE A-A

NB: IL POZZO PERDENTE DEVE ESSERE UBICATO AD ADEGUATA DISTANZA DA TUTTI I MURI DEGLI EDIFICI VICINI

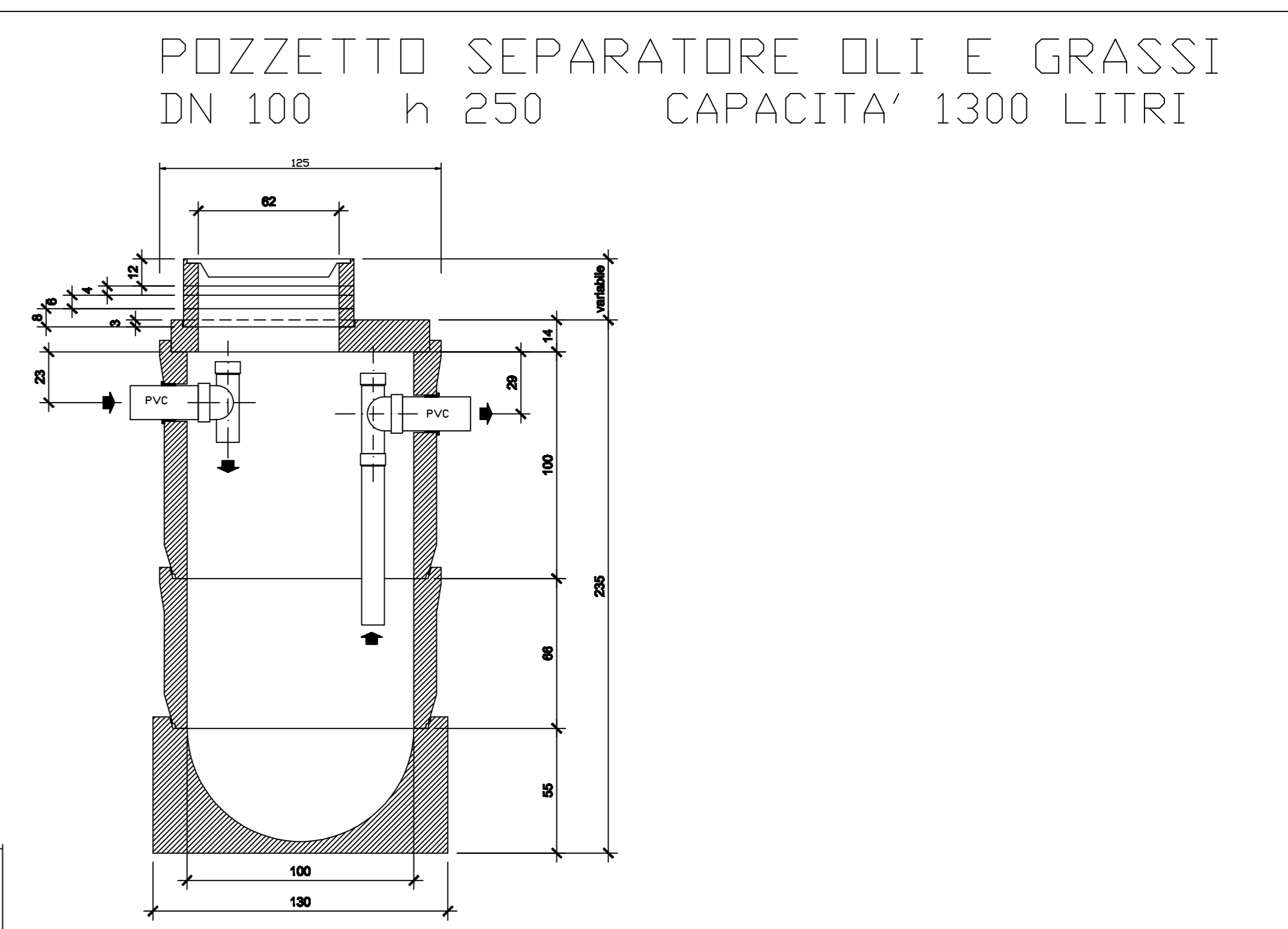
POZZO PERDENTE



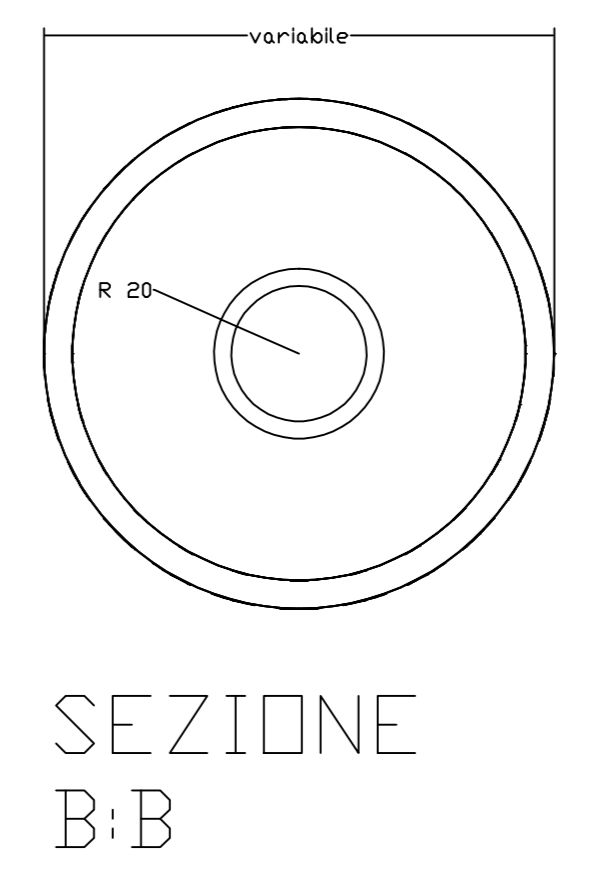
PIANTA POSIZIONAMENTO PLINTO I.P. E RELATIVO POZZETTO



ILLUMINAZ PUBBLICA VIA MASACCIO PARTICOLARE POSIZIONAMENTO PLINTO I.P.



CARATTERISTICHE TECNICHE  
Chiusino in ghisa sferoidale a norme UNI EN 124 luce netta 60 mm classe D  
Gradini alla marinara in acciaio rivestito in polietilene interasse cm 30.  
Soletta piana in c.a. vibrocompreso R'bk 300 corrobile classe D (400 Kn)  
Anelli a fondo cameretta in calcestruzzo vibrocompreso R'bk 300 trattati internamente con resine epossidiche anti olio



SEZIONE B:B

citta di

**CERNUSCO SUL NAVIGLIO**

UFFICIO TECNICO  
UFFICIO URBANISTICA

OGGETTO: "PP 19 IN VARIANTE AL PRG VIGENTE"

DESCRIZIONE:  
ELABORATO

SCALA: 1:10  
DATA: 28-01-2010  
AGG.  
RIF. FILE

06 Agg. P/0

IL TECNICO PROGETTISTA    IL RESPONSABILE DEL PROCEDIMENTO    IL DIRETTORE DELL'AREA TECNICA