



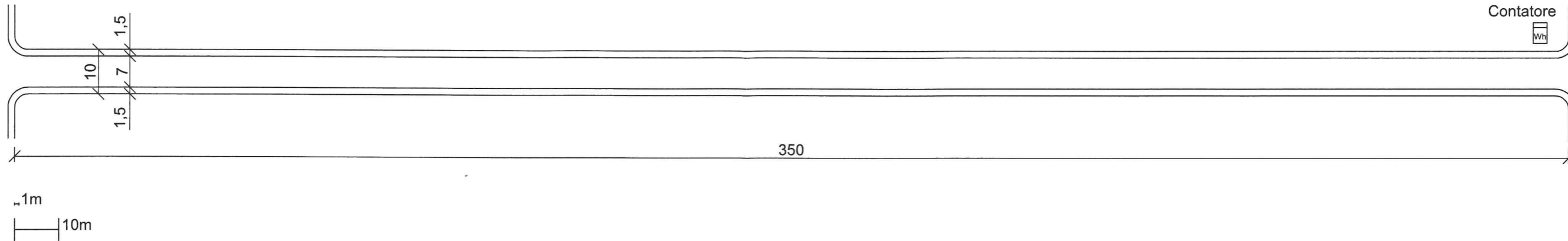
SERIE N. 1

- 1) Il candidato, data una strada locale in ambito urbano costituita da due corsie a doppio senso di marcia per una larghezza totale di 7m e marciapiedi su ambo i lati ognuno di larghezza pari a 1,5 m, già fornita di contatore elettrico da 3kW, come da disegno allegato, proponga un progetto di nuovo impianto di illuminazione pubblica riportando sul disegno allegato i dati principali e illustrando le ragioni della scelta progettuale. Elenchi inoltre le voci di lavorazioni fondamentali per realizzare tale opera.**

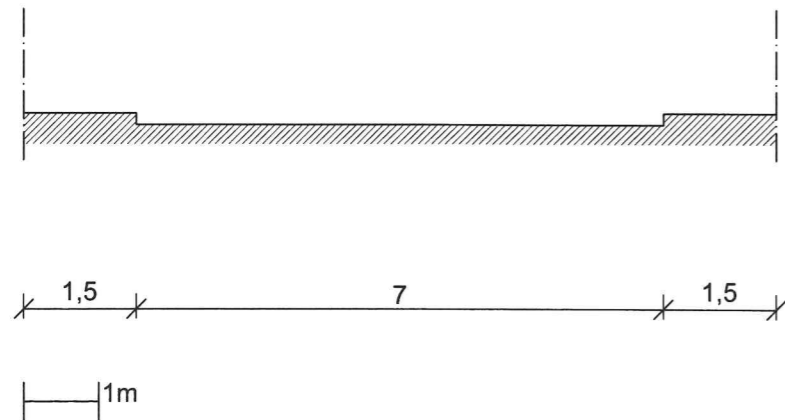
Ruled area for the candidate's response, consisting of approximately 22 horizontal lines.

SERIE n° 1

Pianta



Sezione
verticale



DATI:

Strada locale in ambito urbano cat M4
Carreggiata 2 corsie doppio senso di marcia: larghezza 7m
Marciapiedi su ambo i lati: larghezza 1,5m
Contatore Enel esistente: 3 kW

PROPOSTA CANDIDATO:

Disposizione centri luminosi:
Sporgenza centri luminosi:
Altezza centri luminosi:
Interasse centri luminosi:
Inclinazione degli apparecchi luminosi sulla carreggiata:
Tipo/tecnologia di lampada:
Tipo di ottica dei corpi illuminanti:

Ru



PROVA PRATICA

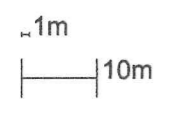
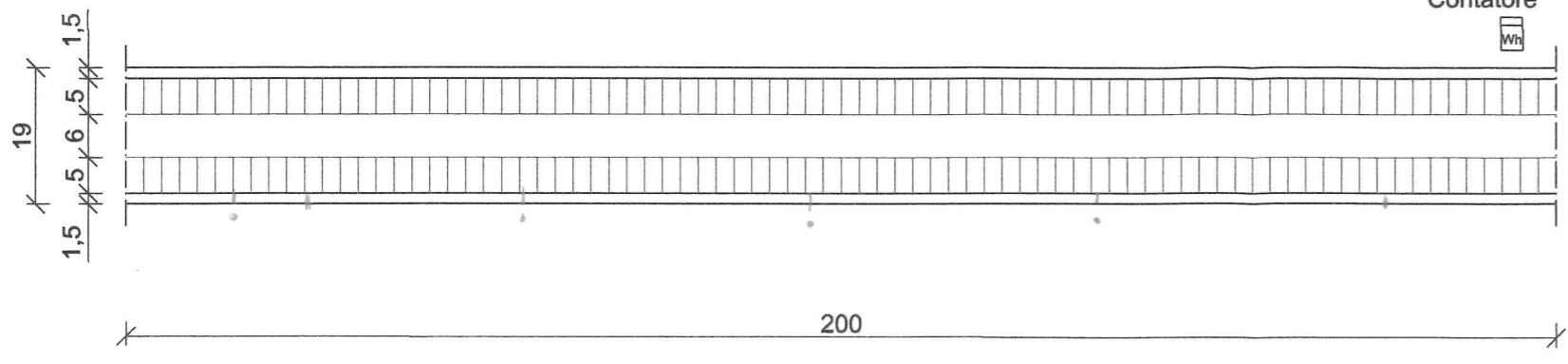
SERIE N. 2

- 1) Il candidato, dato un parcheggio costituito da due corsie a doppio senso di marcia per una larghezza totale di 6m, stalli di sosta su ambo i lati ognuno di profondità 5m e marciapiedi su ambo i lati ognuno di larghezza pari a 1,5m, già fornito di contatore elettrico da 3kW, come da disegno allegato, proponga un progetto di nuovo impianto di illuminazione pubblica riportando sul disegno allegato i dati principali e illustrando le ragioni della scelta progettuale. Elenchi inoltre le voci di lavorazioni fondamentali per realizzare tale opera.

RLU

OR

Pianta



DATI PARCHEGGIO:

- Carreggiata 2 corsie doppio senso di marcia: larghezza 6 m
- Aree di sosta su ambo i lati: lunghezza stalli 5 m
- Marciaiedi su ambo i lati: larghezza 1,5 m
- Contatore Enel esistente: 3 kW

PROPOSTA CANDIDATO:

- Disposizione centri luminosi:
- Sporgenza centri luminosi:
- Altezza centri luminosi:
- Interasse centri luminosi:
- Inclinazione degli apparecchi luminosi sulla carreggiata:
- Tipo/tecnologia di lampada:
- Tipo di ottica dei corpi illuminanti:

Sezione verticale

