



COMUNE DI CERNUSCO SUL NAVIGLIO
- Provincia di Milano -

REGOLAMENTO COMUNALE
DI POLIZIA MORTUARIA E CIMITERIALE

INDICE

CAPO I - DISPOSIZIONI GENERALI

ART. 1 – DEFINIZIONI

ART. 2 – OGGETTO

ART. 3 – COMPETENZE

ART. 4 – SERVIZI A PAGAMENTO E GRATUITI

ART. 5 – SOGGETTI TITOLARI DEL DIRITTO DI DISPORRE DEL CADAVERE O DEI RESTI MORTALI

CAPO II - SERVIZIO MORTUARIO

ART. 6 – DEPOSITO MORTUARIO

ART. 7 – DEPOSITO DI OSSERVAZIONE E OBITORIO

Art. 7-BIS – SPAZI PER IL COMMiato

CAPO III - ATTIVITA' FUNEBRE

ART. 8 – ATTIVITA' FUNEBRE

ART. 9 – IMPRESE DI ONORANZE FUNEBRI

ART. 10 – DIVIETI

CAPO IV - TRASPORTI FUNEBRI

ART. 11 – NORME GENERALI PER I TRASPORTI

ART. 12 – MODALITA' DEL TRASPORTO E PERCORSO

ART. 13 – TRASPORTI GRATUITI E A PAGAMENTO

ART. 14 – ORARIO DEI TRASPORTI

ART. 15 – RITI RELIGIOSI

ART. 16 – AUTORIZZAZIONE AL TRASPORTO

ART. 17 – CONTROLLI COMUNALI SUI TRASPORTI FUNEBRI

CAPO V - FERETRI

ART. 18 – CARATTERISTICHE DELLE CASSE

ART. 19 – VERIFICA E CHIUSURA FERETRI

ART. 20 – PIASTRINA DI RICONOSCIMENTO

ART. 21 – FORNITURA GRATUITA DEI FERETRI

CAPO VI - CIMITERO

ART. 22 – DISPOSIZIONI GENERALI – VIGILANZA

ART. 23 – RESPONSABILITA'

ART. 24 – REGISTRI CIMITERIALI

ART. 25 – MAPPA

ART. 26 – ANNOTAZIONI IN MAPPA

ART. 27 – SCADENZARIO DELLE CONCESSIONI

ART. 28 – ATTI A DISPOSIZIONE DEL PUBBLICO

CAPO VII - AREE CIMITERIALI, DISPOSIZIONI TECNICHE GENERALI

ART. 29 – PIANO CIMITERIALE

ART. 30 – CAMPO BAMBINI

ART. 31 – OSSARIO E CINERARIO COMUNE, GIARDINO DELLE RIMEMBRANZE

ART. 32 – REPARTI SPECIALI NEL CIMITERO

ART. 33 – AMMISSIONE NEL CIMITERO

CAPO VIII - NORME DI POLIZIA VIGENTI IN AMBITO CIMITERIALE

ART. 34 – GIORNI E ORARI DI APERTURA DEL CIMITERO

ART. 35 – DISCIPLINA DELL'INGRESSO

ART. 36 – DIVIETI

ART. 37 – SANZIONI

ART. 38 – RITI FUNEBRI E COMMEMORAZIONI

ART. 39 – MONUMENTI, ORNAMENTI ED EPIGRAFI SULLE TOMBE E NEI CAMPI COMUNI

ART. 40 – FIORI E PIANTE ORNAMENTALI

ART. 41 – PROVVEDIMENTI D'UFFICIO

ART. 42 – OBBLIGHI E DIVIETI PER IL PERSONALE DEL CIMITERO

CAPO IX - LAVORI PRIVATI NEL CIMITERO

ART. 43 – ACCESSO AL CIMITERO

ART. 44 – VIGILANZA

CAPO X - INUMAZIONE

ART. 45 – INUMAZIONE

ART. 46 – CIPPO E ARREDI TOMBALI

CAPO XI - TUMULAZIONE

ART. 47 – CONCESSIONI DI MANUFATTI PER SEPOLTURE PRIVATE

ART. 48 – OBBLIGHI DEL CONCESSIONARIO

ART. 49 – MORTE DEL CONCESSIONARIO

ART. 50 – RINNOVO E PROROGA

ART. 51 – DISDETTA

ART. 52 – ESTINZIONE

ART. 53 – REVOCA

ART. 54 – DECADENZA

ART. 55 – TUMULAZIONI PROVVISORIE

CAPO XII - CRITERI DI ASSEGNAZIONE DELLE SEPOLTURE

ART. 56 – CAMPI AD INUMAZIONE

ART. 57 – TUMULI

CAPO XIII - ESUMAZIONI ED ESTUMULAZIONI

ART. 58 – ESUMAZIONI

ART. 59 – ESUMAZIONI ORDINARIE

ART. 60 – ESUMAZIONI STRAORDINARIE

ART. 61 – ESTUMULAZIONI

ART. 62 – ESTUMULAZIONI ORDINARIE

ART. 63 – ESTUMULAZIONI STRAORDINARIE

ART. 64 – OGGETTI DA RECUPERARE

ART. 65 – DISPONIBILITA' DEI MATERIALI

CAPO XIV - CREMAZIONE

ART. 66 – AUTORIZZAZIONE ALLA CREMAZIONE

ART. 67 – AVVIO AL CREMATORIO

ART. 68 – URNE CINERARIE

ART. 69 – AFFIDAMENTO FAMILIARE DELLE CENERI

ART. 70 – DISPERSIONE DELLE CENERI

ART. 71 – ESENZIONE

ART. 72 – CONTROLLI E SANZIONI

CAPO XIV-BIS – ANIMALI D’AFFEZIONE

ART. 72-BIS – TUMULAZIONI CON ANIMALI D’AFFEZIONE

CAPO XV - DISPOSIZIONI FINALI

ART. 73 – EFFICACIA DELLE DISPOSIZIONI DEL REGOLAMENTO

ART. 74 – ENTRATA IN VIGORE

CAPO I DISPOSIZIONI GENERALI

Art. 1 – Definizioni

1. Ai fini del presente Regolamento si intende per:

- **attività funebre**: servizio che comprende ed assicura in forma congiunta le seguenti prestazioni: a) attività di agenzia d'affari per il disbrigo delle pratiche amministrative inerenti al decesso, su mandato dei familiari; b) preparazione e vendita di casse, accessori ed altri articoli funebri, in occasione del funerale; c) sanificazione, composizione, vestizione e trattamenti sanitari della salma e del cadavere e relativa collocazione in bara e relativo suggello e confezionamento del feretro; d) trasporto funebre; e) trattamenti di tanatocosmesi; f) recupero di salme, su disposizioni dell'autorità giudiziaria, da luoghi pubblici o privati; g) eventuale gestione di case funerarie;
- **cadavere**: corpo umano privo delle funzioni vitali, di cui sia stata accertata la morte;
- **colombaro o loculo o tumulo**: vano di adeguate dimensioni per la collocazione di un feretro, una o più urne cinerarie, una o più cassette di resti ossei, un contenitore di esiti di fenomeni cadaverici trasformativi conservativi;
- **cremazione**: riduzione in ceneri del feretro o del contenitore di parti anatomiche riconoscibili o dell'esito di fenomeni cadaverici trasformativi conservativi o di ossa;
- **deposito mortuario**: luogo all'interno di un cimitero destinato alla sosta temporanea di feretri, urne cinerarie, cassette di resti ossei, contenitori di esiti di fenomeni cadaverici trasformativi conservativi, in attesa di sepoltura o cremazione;
- **deposito di osservazione**: luogo nel quale mantenere in osservazione una salma per evidenziarne eventuali segni di vita, prima dell'accertamento di morte;
- **esiti di fenomeni cadaverici trasformativi conservativi**: trasformazione di cadavere o parte di esso in adipocera, mummificazione, corificazione;
- **estumulazione**: disseppellimento di un cadavere precedentemente tumulato;
- **esumazione**: disseppellimento di un cadavere precedentemente inumato;
- **familiare**: ai fini del presente regolamento, si considerano familiari i coniugi, nonché le parti di unioni civili e le persone conviventi secondo le disposizioni della legge 20 maggio 2016, n. 76 (Regolamentazione delle unioni civili tra persone dello stesso sesso e disciplina delle convivenze), i parenti più prossimi individuati ai sensi degli articoli 74, 75, 76 e 77 del codice civile e i tutori di minori o di persone interdette; in assenza dei soggetti di cui al precedente periodo, familiari sono gli affini individuati secondo l'art. 78 del codice civile; è riconosciuto il rapporto di affinità anche fra l'unito civilmente e i parenti fino al secondo grado dell'altra parte dell'unione;
- **feretro**: insieme della bara e del cadavere ivi contenuto;
- **fossa**: buca, di adeguate dimensioni, scavata nel terreno ove inumare un feretro o un contenitore biodegradabile;
- **gestore di cimitero**: soggetto che eroga il servizio cimiteriale, indipendentemente dalla forma di gestione;
- **giardino delle rimembranze**: area definita all'interno di un cimitero in cui disperdere le ceneri;
- **impresa funebre o di onoranze o pompe funebri**: soggetto esercente l'attività funebre;
- **inumazione**: sepoltura di feretro in terra;
- **obitorio**: luogo nel quale mantenere in osservazione e custodire una salma, in attesa di procedere ad indagini autoptiche o del riconoscimento;
- **resto mortale**: cadavere, in qualunque stato di trasformazione, decorsi almeno dieci anni dall'inumazione o tumulazione;

- **riscontro diagnostico**: accertamento delle cause di morte a fini esclusivamente sanitari ed epidemiologici;
- **salma**: corpo inanimato di una persona fino all'accertamento della morte;
- **spazi per il commiato**: luoghi aperti o chiusi all'interno o all'esterno del cimitero, nei quali vengono deposti i feretri sigillati e si svolgono riti di commiato, nonché gli spazi pubblici idonei ai funerali civili;
- **traslazione**: operazione di trasferimento di feretro interna o esterna al cimitero da una sepoltura ad un'altra;
- **trasporto di cadavere**: trasferimento di un cadavere dal luogo di decesso o rinvenimento al cimitero, al luogo di onoranze, al crematorio o dall'uno all'altro di questi luoghi, mediante l'utilizzo di mezzi idonei e del personale necessario. Nella nozione sono compresi il collocamento del cadavere nella bara, il prelievo del feretro e il suo trasferimento, la consegna al personale incaricato delle onoranze, delle operazioni cimiteriali o della cremazione;
- **trasporto di salma**: trasferimento di salma dal luogo di decesso o di rinvenimento al deposito di osservazione, al luogo di onoranze, all'obitorio, alle sale anatomiche, alla sala del commiato, alla propria abitazione, mediante l'utilizzo di mezzi idonei e del personale necessario. Nella nozione sono compresi il collocamento della salma nel cofano, il prelievo di quest'ultimo, il trasferimento e la consegna al personale incaricato della struttura di destinazione;
- **tumulazione**: sepoltura in loculo, nicchia, tomba, di feretro, cassetta di resti ossei o urna cineraria, contenitore di esiti di fenomeni cadaverici trasformativi conservativi.

Art. 2 – Oggetto

1. Il presente Regolamento disciplina, in conformità alle vigenti disposizioni nazionali e regionali, i servizi in ambito comunale relativi alla polizia mortuaria, intendendosi per tali i servizi di cui ai successivi articoli.

Art. 3 – Competenze

1. Il rilascio delle autorizzazioni di polizia mortuaria compete in via esclusiva al Comune. Le diverse ed ulteriori funzioni previste dal presente Regolamento possono essere espletate dal gestore del servizio cimiteriale.
2. Le funzioni di polizia mortuaria di competenza del Comune sono esercitate dal Sindaco, quale Ufficiale di Governo e Autorità sanitaria locale. Per l'espletamento di detti compiti, il Sindaco si avvale del responsabile dell'Ufficio Tecnico Comunale e del responsabile dell'Ufficio dello Stato Civile, ai quali spettano le competenze di cui all'art. 107 del D. Lgs. n. 267/2000, negli ambiti specificati al successivo comma 6.
3. I servizi cimiteriali possono essere gestiti secondo le forme di cui all'art. 14 del D.Lgs. 201/2022, nel rispetto della disciplina regionale in materia di attività funebri.
4. In caso di gestione in economia, le funzioni e l'organizzazione degli uffici comunali in materia di polizia mortuaria sono determinate, laddove siano necessarie integrazioni ovvero specificazioni a quanto già previsto dal presente Regolamento nonché dal Regolamento di organizzazione, con atti della Giunta Comunale e dei competenti Responsabili di Servizio nell'ambito delle rispettive attribuzioni.
5. Per i servizi cimiteriali gestiti nelle altre forme, l'organizzazione del servizio è stabilita dai relativi contratti di servizio.
6. Ai fini del presente Regolamento:
 - a) il responsabile dell'Ufficio Tecnico Comunale ha competenza per tutto quanto riguarda la gestione del demanio cimiteriale ed i lavori o opere effettuati nell'ambito dello stesso, per l'effettuazione delle esumazioni ed estumulazioni e la vigilanza sulle

stesse, per la sicurezza all'interno del cimitero nonché per la vigilanza dei rapporti con l'eventuale terzo affidatario;

- b) il responsabile dell'Ufficio dello Stato Civile ha competenza per le autorizzazioni al seppellimento, trasporto, cremazioni, pratiche di ammissione al deposito di osservazione, per la tenuta dei registri cimiteriali, rilascio delle concessioni cimiteriali e per l'espletamento delle attività amministrative relative alle esumazioni ed estumulazioni ordinarie e straordinarie.

Art. 4 – Servizi a pagamento e gratuiti

1. Sono a titolo oneroso, secondo la legislazione nazionale e regionale vigente, e sulla base delle tariffe stabilite dalla Giunta Comunale, i seguenti servizi:

- a) trasporto funebre;
- b) inumazione;
- c) esumazione;
- d) tumulazione;
- e) estumulazione;
- f) uso del deposito mortuario o del deposito di osservazione su richiesta dei familiari, fatti salvi i casi di cui alla lettera e) del successivo comma 2;
- g) uso degli spazi per il commiato.

Il Comune, con proprio atto può individuare particolari servizi da erogare a tariffa agevolata, purché venga quantificato l'onere per l'Amministrazione comunale.

2. Tra i servizi gratuiti, invece, sono compresi:

- a) deposizione delle ossa/ceneri in ossario o cinerario comune;
- b) dispersione delle ceneri;
- c) trasporto di salma o di cadavere nei seguenti casi: persona sconosciuta, indigenza del defunto, stato di bisogno della famiglia o disinteresse da parte dei familiari; in tali casi, il Comune assume esclusivamente gli oneri del trasporto funebre e della fornitura della bara, ove necessario;
- d) raccolta e trasferimento all'obitorio dei deceduti sulla pubblica via o in luogo pubblico o provenienti da abitazioni inadatte e diretti al deposito di osservazione;
- e) uso del deposito mortuario o del deposito di osservazione, nel caso in cui l'uso sia determinato da necessità del Comune ovvero si tratti di soggetti deceduti nel territorio comunale in luoghi pubblici o in abitazioni per le quali l'ATS ha certificato l'antigienicità per lo svolgimento del periodo di osservazione;
- f) uso dell'obitorio per l'effettuazione di riscontro diagnostico, autopsia o altro provvedimento disposto dall'autorità giudiziaria quando trattasi di cadaveri di persone decedute sul territorio comunale;
- g) tutti i servizi a titolo oneroso di cui al comma 1 se prestati in favore di soggetti residenti nel Comune che versano in condizioni di indigenza o stato di bisogno della famiglia o per i quali vi sia disinteresse dei familiari.

3. Le condizioni di indigenza del defunto o lo stato di bisogno dei familiari sono accertate dai servizi sociali comunali.

4. Per i non residenti in vita a Cernusco sul Naviglio deceduti nel territorio comunale per i quali ricorra una delle condizioni previste al comma 2 lettera g), verranno erogati i servizi funebri/cimiteriali minimi dovuti, previa informazione al Comune di ultima residenza del defunto, affinché provveda al pagamento dei servizi erogati.

Art. 5 – Soggetti titolari del diritto di disporre del cadavere o dei resti mortali

1. Il soggetto che ha titolo giuridico a disporre per la forma di sepoltura e la destinazione del cadavere o dei resti mortali, fatta eccezione per la cremazione per la quale si rimanda a quanto previsto dalle vigenti disposizioni regionali nonché dal Capo XIV del presente

Regolamento, è il coniuge o l'unito/a civilmente o il convivente di fatto designato nelle forme di cui all'art. 1, commi 40 e 41, della L. 20/5/2016 n. 76 oppure, in difetto di questi, il parente più prossimo individuato secondo gli articoli 74 e seguenti del Codice Civile, o, nel caso di più parenti dello stesso grado, la maggioranza assoluta di essi.

2. In assenza di parenti ai sensi del precedente comma 1, titolari del diritto di disposizione sono gli affini individuati secondo l'art. 78 del codice civile o, nel caso di più affini dello stesso grado, la maggioranza assoluta di essi. E' riconosciuto il rapporto di affinità anche fra l'unito civilmente e i parenti fino al secondo grado dell'altra parte dell'unione.

3. Qualora uno dei soggetti di cui ai precedenti commi 1 e 2 richieda un qualsiasi servizio previsto dal presente Regolamento si presume agisca per sé nonché in nome e per conto e quindi con il preventivo consenso della maggioranza degli aventi titolo.

4. Qualora uno dei soggetti di cui ai precedenti commi 1 e 2 richieda la collocazione del defunto in uno spazio cimiteriale in concessione a un terzo, l'autorizzazione alla sepoltura potrà essere rilasciata previo nulla osta del concessionario, nel rispetto di quanto previsto dal titolo concessorio.

5. In caso di contestazioni fra i privati interessati l'Amministrazione resterà estranea all'azione che ne consegue. Essa manterrà fermo lo stato di fatto fino a che non sia raggiunto un accordo fra gli aventi titolo o non sia intervenuta una sentenza del giudice di ultima istanza, passata in giudicato.

CAPO II SERVIZIO MORTUARIO

Art. 6 – Deposito mortuario

1. Il Comune provvede al deposito mortuario in locali idonei nell'ambito cimiteriale per l'eventuale sosta dei feretri prima del seppellimento.

2. Per il ricevimento i feretri devono essere confezionati e sigillati a norma del Capo V del presente Regolamento, in conformità a quanto previsto dalle vigenti disposizioni nazionali e regionali, in rapporto ai diversi tipi di sepoltura o pratica funebre oltre che alla distanza dell'eventuale trasporto funebre.

3. La sosta del feretro presso il deposito mortuario non può di norma superare i dieci giorni.

4. L'ammissione nel deposito mortuario è autorizzata dal responsabile dello Stato Civile previo versamento della tariffa, fatti salvi i casi di cui al precedente art. 4, comma 2, lettera e).

5. Nel deposito mortuario di regola è vietata la permanenza di persone non addette al servizio; è altresì vietato introdurre fiori in genere (corone, cuscini, ecc.) ovvero altri ornamenti non strettamente necessari per la successiva sepoltura.

Art. 7 - Deposito di osservazione e obitorio

1. Il Comune provvede al deposito di osservazione e obitorio in locali idonei nell'ambito del cimitero.

2. Il deposito di osservazione e l'obitorio nel loro insieme devono essere dotati di non meno di due posti salma refrigerati nonché dei requisiti igienici e delle attrezzature per l'effettuazione di riscontri diagnostici, autopsie giudiziarie, accertamenti medico-legali e trattamenti igienico-conservativi.

3. L'ammissione nel deposito di osservazione/obitorio è disposta dalla Pubblica Autorità che ha richiesto l'intervento del servizio di recupero e trasporto di salma o di cadavere di persona accidentata o dall'Autorità Giudiziaria, ovvero dal Sindaco per motivi di interesse pubblico e in caso di eventi eccezionali.

4. A richiesta dei familiari la salma può essere trasportata, per lo svolgimento del periodo di osservazione, dal luogo del decesso al deposito di osservazione comunale, previa

autorizzazione dell'Ufficiale di Stato Civile e previo versamento della relativa tariffa, fatti salvi i casi di cui al precedente art. 4, comma 2, lettera e).

5. Nel deposito di osservazione e obitorio è vietata la permanenza di persone non addette al servizio.

6. Il mantenimento in osservazione di salme di persone morte di malattie infettive-diffusive, o sospette tali, ovvero a cui sono stati somministrati nuclidi radioattivi deve aver luogo in modo che sia evitata la contaminazione ambientale, osservando le prescrizioni disposte caso per caso dal competente servizio dell'ATS.

7. La sorveglianza può essere esercitata con apposite strumentazioni o con la presenza di personale con tale funzione.

Art. 7-bis – Spazi per il commiato

1. Il Comune può individuare spazi per il commiato in luoghi aperti o chiusi all'interno o all'esterno del cimitero, nei quali vengono deposti i feretri sigillati e si svolgono riti di commiato, nonché in spazi pubblici idonei ai funerali civili.

2. Per il ricevimento i feretri devono essere confezionati e sigillati a norma del Capo V del presente Regolamento, in conformità a quanto previsto dalle vigenti disposizioni nazionali e regionali, in rapporto ai diversi tipi di sepoltura o pratica funebre oltre che alla distanza dell'eventuale trasporto funebre.

CAPO III ATTIVITA' FUNEBRE

Art. 8 – Attività funebre

1. L'attività funebre è svolta nel rispetto delle disposizioni e delle misure igienico-sanitarie previste dalla vigente legislazione regionale, che disciplina i requisiti per il rilascio dell'autorizzazione ai soggetti esercenti, le condizioni ostative nonché i requisiti dei mezzi di trasporto funebre e delle rimesse.

2. Sono funzioni amministrative del Comune che, per gli aspetti igienico sanitari, si avvale dell'ATS:

- a) la vigilanza sull'attività funebre;
- b) la verifica della permanenza dei requisiti richiesti per esercitare l'attività funebre;
- c) la vigilanza sul trasporto di salme, di cadaveri, di ceneri, di esiti di fenomeni cadaverici trasformativi conservativi e di ossa.

Art. 9 – Imprese di onoranze funebri

1. Le imprese di onoranze funebri, a richiesta dei dolenti, possono:

- a) svolgere le incombenze non riservate al Comune, ma spettanti alle famiglie in lutto;
- b) fornire i feretri e gli accessori relativi;
- c) occuparsi del cadavere;
- d) effettuare il trasporto di cadaveri nel territorio comunale o verso da altri Comuni o Stati Esteri.

2. Le imprese devono essere in regola con la normativa vigente in materia di attività commerciali e con le disposizioni di cui alla legislazione regionale.

Art. 10 – Divieti

1. E' fatto divieto alle imprese:

- a) di accaparrare servizi in modo molesto o inopportuno, in particolare all'interno dei luoghi di cura, di degenza e del cimitero;

- b) di sostare negli uffici e nei locali del Comune oltre il tempo necessario per esplicare incarichi già ricevuti, allo scopo di offrire prestazioni;
 - c) di sospendere il servizio assunto e già predisposto per eventuali contestazioni in ordine agli onorari o per altro motivo privato.
2. Alle imprese non è consentito l'uso di attrezzature (scale, carrelli elevatori ecc.) ed arredi di proprietà del Comune.

CAPO IV TRASPORTI FUNEBRI

Art. 11 – Norme generali per i trasporti

1. I trasporti di salma, parti anatomiche riconoscibili e prodotti abortivi sono autorizzati dall'Autorità Sanitaria a norma di quanto disposto dalla legge e dal Regolamento regionali vigenti.
2. I trasporti di cadavere e di esiti di fenomeni cadaverici trasformativi conservativi sono svolti nei modi di cui al Regolamento nazionale di polizia mortuaria, come modificato ed integrato dal Regolamento regionale.
3. In ogni trasporto di cadavere sia da Comune a Comune, sia da Stato a Stato, i feretri devono essere conformi alle prescrizioni di cui al successivo Capo V.
4. L'addetto al trasporto di cadavere, in quanto incaricato di pubblico servizio, verifica, prima della partenza, il feretro ai sensi dei successivi articoli 18, 19 e 20. E' consentito all'incaricato del trasporto l'utilizzo dell'autocertificazione prevista dalla vigente normativa regionale.
5. Il trasporto di urne cinerarie o di cassette contenenti ossa può essere svolto da qualunque soggetto pubblico o privato, previa autorizzazione ai sensi del successivo art. 16.

Art. 12 – Modalità del trasporto e percorso

1. Gli orari, le modalità ed i percorsi dei trasporti di cadavere sono determinati con ordinanza del Sindaco.
2. Il trasporto, fatte salve le eccezionali limitazioni di competenza del Questore ai sensi delle vigenti disposizioni di pubblica sicurezza, comprende: il prelievo del cadavere dal luogo del decesso, dal deposito di osservazione o dall'obitorio, il collocamento nella bara, la consegna al personale incaricato delle onoranze, delle operazioni cimiteriali o della cremazione. In caso di svolgimento di cortei funebri, il trasporto comprende il tragitto alla chiesa o al luogo dove si svolgono le esequie, la relativa sosta per lo stretto necessario ad officiare il rito civile o religioso, il proseguimento fino al cimitero o ad altra destinazione richiesta seguendo il percorso più breve.
3. Nessuna altra sosta, salvo casi di forza maggiore, può farsi durante il percorso. Per eventuali cerimonie, diverse dalle rituali, occorre la preventiva autorizzazione del Sindaco.
4. Ove i cortei, per il numero dei partecipanti, fossero di notevole lunghezza, si dovrà lasciare il passo agli autobus del servizio pubblico urbano, ai veicoli dei pompieri, ai servizi urgenti di assistenza pubblica e di pubblica sicurezza. In ogni altro caso è vietato fermare, disturbare ed interrompere in qualunque modo il passaggio di un corteo funebre.
5. In tutti i casi il Responsabile dello Ufficio dello Stato Civile comunicherà al Comando di Polizia Locale lo svolgimento del funerale perché vengano adottati gli opportuni provvedimenti di circolazione atti a favorire lo svolgimento del corteo.
6. Per motivi di viabilità, motivati e relazionati per iscritto dal Comando di Polizia Locale, si potranno limitare o vietare i cortei a piedi.

Art. 13 – Trasporti gratuiti e a pagamento

1. In attuazione del principio di libera concorrenza, nel territorio del Comune il servizio di trasporti funebri è liberalizzato.

2. Fatte salve le autorizzazioni obbligatorie per legge rilasciate dall'Ufficio dello Stato Civile, i trasporti funebri sono eseguiti dai soggetti che esercitano l'attività funebre su richiesta diretta degli interessati.
3. Il Comune può richiedere ai soggetti che esercitano l'attività funebre di effettuare, secondo il criterio della turnazione, i servizi obbligatori di trasporto di cui al precedente art. 4, comma 2, lettera d).

Art. 14 – Orario dei trasporti

1. I trasporti funebri sono effettuati in ore fisse, antimeridiane e pomeridiane, stabilite nel modo indicato nell'art. 12 del presente Regolamento.
2. Il Responsabile dell'Ufficio dello Stato Civile fisserà di norma l'ora dei funerali secondo l'ordine di presentazione delle richieste di trasporto tenendo conto, se necessario, dell'ora del decesso; fornirà i chiarimenti richiesti e prenderà i provvedimenti che si renderanno necessari trasmettendo gli eventuali ordini al personale incaricato.

Art. 15 – Riti religiosi

1. I sacerdoti della chiesa cattolica ed i ministri degli altri culti ammessi nello Stato, intervenuti all'accompagnamento funebre, si conformano alle dispersive relative allo svolgimento dei funerali.

Art. 16 – Autorizzazione al trasporto

1. L'autorizzazione al trasporto funebre, secondo le diverse tipologie di cui al precedente articolo 11, commi 2 e 5, è rilasciata dal Sindaco o suo incaricato, a norma del Regolamento nazionale di polizia mortuaria, come integrato dal Regolamento regionale nonché dal presente Regolamento, previa dimostrazione del possesso dei seguenti requisiti:
 - a) esistenza dell'incarico attribuito dai familiari alla ditta che lo esegue;
 - b) corrispondenza delle modalità dichiarate di effettuazione del servizio con la situazione di fatto, coi tempi e con le previsioni di percorso;
 - c) indicazione degli elementi identificativi dell'incaricato del trasporto funebre, nonché del mezzo impiegato;
 - d) esistenza di autorizzazione all'esercizio dell'attività di trasporto funebre rilasciata dallo stesso o da altro Comune, ove non sia già depositata *una tantum*;
 - e) in assenza dell'autorizzazione di cui al precedente punto d), dichiarazione sostitutiva che attesti il rispetto di quanto previsto dal presente Regolamento.
2. L'Ufficio dello stato Civile predisporrà moduli e modalità di comunicazione idonee a semplificare al massimo le fasi di autorizzazione e controllo.
3. Dell'autorizzazione al trasporto verso altro Comune è dato avviso al Sindaco del Comune di destinazione, nonché ai Sindaci dei Comuni intermedi, quando in essi siano tributate onoranze.
4. I feretri provenienti da altro Comune devono, di norma, essere trasportati direttamente al cimitero, ove è accertata la regolarità dei documenti e delle caratteristiche dei feretri in rapporto alla sepoltura cui sono destinati, ai sensi dell'art. 18 del presente Regolamento, secondo quanto risulta dalla documentazione prodotta e dalla targhetta sul cofano.
5. Sono soggetti all'esazione del diritto fisso ai sensi dell'art. 19, comma 2, del D.P.R. n. 285/1990, per l'importo stabilito dalla Giunta Comunale, i seguenti trasporti provenienti da o destinati verso altro Comune:
 - trasporto di cadavere, anche autorizzato a seguito di trasporto a cassa aperta della salma presso luogo diverso da quello di decesso;
 - trasporto di esiti di fenomeni cadaverici trasformativi conservativi;
 - trasporto di ossa;
 - trasporto di ceneri.

6. Il diritto fisso di cui al comma 5 non è dovuto per i trasporti di cadaveri su disposizione dell'autorità giudiziaria, per i trasporti a cassa aperta nonché per i trasporti di parti anatomiche riconoscibili, prodotti abortivi e nati morti.

Art. 17 - Controlli comunali sui trasporti funebri

1. L'Amministrazione comunale esercita, tramite il Corpo di Polizia Locale, il controllo sui servizi di trasporto funebre da chiunque effettuati nell'ambito del territorio comunale.
2. Le violazioni sono sanzionate ai sensi del successivo articolo 37, fatte salve le eventuali violazioni al Codice della Strada.

CAPO V FERETRI

Art. 18 – Caratteristiche delle casse

1. La struttura dei feretri e la qualità dei materiali, in rapporto ai diversi tipi di sepoltura o pratica funebre oltre che alla distanza del trasporto funebre, devono essere conformi a quanto stabilito dalle vigenti disposizioni nazionali e regionali.
2. Se il cadavere proviene da altro Comune, l'incaricato del ricevimento in cimitero verifica la corrispondenza del feretro alle caratteristiche di cui al comma precedente, ai fini del tipo di sepoltura cui è destinato; se nel trasferimento è stato impiegato il doppio feretro e il cadavere è destinato a sepoltura in terra, deve essere praticata nella parte superiore della cassa metallica un'idonea apertura al fine di consentire il processo di mineralizzazione.
3. Sia la cassa di legno sia quella di metallo devono portare impresso, ben visibile sulla parte esterna del proprio coperchio, il marchio di fabbrica con l'indicazione della ditta costruttrice.

Art. 19 – Verifica e chiusura feretri

1. La verifica e chiusura dei feretri è eseguita secondo quanto disposto nel Regolamento regionale e suoi allegati.
2. La chiusura del feretro è fatta sotto la responsabilità dell'incaricato del trasporto. In particolare deve essere accertata la stretta rispondenza del feretro al tipo di sepoltura cui è destinato e al trasporto, nonché l'identificazione del cadavere.

Art. 20 – Piastrina di riconoscimento

1. Sul piano esterno superiore di ogni feretro è applicata apposita piastrina metallica, recante impressi in modo indelebile il cognome e il nome del deceduto e le date di nascita e di morte.
2. Per il cadavere di persona sconosciuta, la piastrina contiene la sola indicazione della data di morte, ove nota, e gli eventuali altri dati certi.

Art. 21 – Fornitura gratuita dei feretri

1. Il Comune fornisce gratuitamente la cassa per la sepoltura ad inumazione del cadavere di persona indigente o appartenente a famiglia bisognosa o per la quale vi sia disinteresse da parte dei familiari.
2. Lo stato di indigenza o di bisogno è accertato dal Servizio Sociale Comunale.
3. Per i non residenti in vita a Cernusco sul Naviglio deceduti nel territorio comunale per i quali ricorra una delle condizioni previste al comma precedente, la fornitura della cassa avverrà previa informazione al Comune di ultima residenza del defunto, affinché provveda al pagamento dei servizi erogati.

CAPO VI CIMITERO

Art. 22 – Disposizioni generali - vigilanza

1. E' vietato il seppellimento dei cadaveri, esiti di fenomeni cadaverici trasformativi conservativi, nati morti, prodotti abortivi, parti anatomiche riconoscibili e ossa umane in luogo diverso dal cimitero, salvi i casi di sepoltura fuori dal cimitero previsti dalla vigente legislazione nazionale e regionale.
2. Le operazioni di inumazione, tumulazione, cremazione e di traslazione di cadaveri, di resti, di ceneri, di nati morti, di prodotti del concepimento e di resti anatomici sono riservate al personale cimiteriale, salvo che non si tratti di cappelle o aree in concessione a soggetti privati.
3. Il dirigente dell'Ufficio Tecnico Comunale esercita la vigilanza sul cimitero, avvalendosi dell'ATS competente per gli aspetti igienico – sanitari.

Art. 23 – Responsabilità

1. Il Comune mediante il proprio Ufficio Tecnico e l'eventuale soggetto gestore del servizio cimiteriale, cura che all'interno del cimitero siano evitate situazioni di pericolo alle persone ed alle cose e non assume responsabilità per atti commessi nel cimitero da persone non dipendenti o per danni causati dall'uso di mezzi e strumenti di sua proprietà a disposizione eventualmente dei terzi affidatari o del pubblico, difforme dal consentito e comunque dalla naturale destinazione degli stessi.
2. Chiunque causi danni a persone o cose, sia personalmente che per fatto altrui di cui deve rispondere, ne è responsabile secondo quanto previsto dal titolo IX, del libro IV, del Codice Civile, salvo che l'illecito non rilevi penalmente.
3. I soggetti privati che operano all'interno del cimitero sono tenuti al rispetto delle norme di cui al successivo Capo VIII ed il mancato rispetto di quanto previsto dalla normativa o dalle prescrizioni impartite potrà essere oggetto della revoca dell'autorizzazione ad operare all'interno del cimitero.

Art. 24 – Registri cimiteriali

1. Presso il cimitero sono tenuti, su supporto cartaceo e/o informatico, i registri cimiteriali di cui alle vigenti disposizioni nazionali e regionali, perché siano compilati cronologicamente dagli addetti.
2. I registri sono consultabili da chiunque ne faccia motivata richiesta.

Art. 25 – Mappa

1. Presso il Comune, ovvero presso il gestore del servizio cimiteriale, è tenuto un registro delle sepolture per l'aggiornamento continuo delle posizioni delle inumazioni e delle tumulazioni. Detto registro, denominato mappa, è tenuto anche con mezzi informatici.
2. Ad ogni posizione in mappa corrisponderà un numero che deve coincidere con quello che obbligatoriamente deve essere apposto su ogni sepoltura nel cimitero e che trova riscontro nella cartografia cimiteriale.

Art. 26 – Annotazioni in mappa

1. La mappa deve contenere almeno le seguenti indicazioni:
 - a) per le inumazioni:
 - generalità del defunto e data di decesso;
 - il numero d'ordine dell'autorizzazione al seppellimento;
 - le operazioni cimiteriali che danno luogo a esumazione con gli estremi dell'autorizzazione e di destinazione.

b) per le tumulazioni:

- generalità del defunto o dei defunti;
- il numero d'ordine dell'autorizzazione al seppellimento;
- le generalità del concessionario;
- gli estremi e la durata del titolo costitutivo;
- le variazioni che si verificano nella titolarità della concessione;
- le operazioni cimiteriali che danno luogo a estumulazione o a introduzione di feretri, ossa o ceneri nel tumulo con gli estremi del luogo di provenienza o di destinazione.

Art. 27 – Scadenario delle concessioni

1. E' istituito lo scadenario delle sepolture a mezzo informatico, allo scopo di mantenere aggiornate le relative posizioni e di poter effettuare, alle scadenze previste, le operazioni di esumazione o di estumulazione occorrenti per liberare le sepolture.
2. Il responsabile dell'Ufficio dello Stato Civile o l'eventuale soggetto gestore dei servizi cimiteriali, predispone entro il mese di settembre di ogni anno l'elenco delle concessioni private in scadenza nell'anno successivo, che dovrà essere affisso presso il cimitero.

Art. 28 – Atti a disposizione del pubblico

1. Sono depositati presso gli uffici comunali e presso il cimitero:
 - a) l'orario di apertura e chiusura del cimitero;
 - b) copia del presente Regolamento;
 - c) le tariffe dei servizi cimiteriali;
 - d) l'elenco dei campi soggetti ad esumazione ordinaria nel corso dell'anno;
 - e) l'elenco delle sepolture private in scadenza nel corso dell'anno;
 - f) l'elenco delle concessioni per le quali è in corso la procedura di decadenza o di revoca della concessione;
 - g) ogni altro atto e documento la cui conoscenza venga ritenuta opportuna per gli interessati o per il pubblico, ai sensi della L. 7/8/1990 n. 241.
2. Presso il Comune è reso disponibile un *depliant* informativo contenente le norme essenziali del presente Regolamento e le tariffe per i servizi cimiteriali.

CAPO VII AREE CIMITERIALI, DISPOSIZIONI TECNICHE GENERALI

Art. 29 – Piano cimiteriale

1. La recettività e lo sviluppo del cimitero, la destinazione delle aree cimiteriali ai diversi tipi di sepolture e la rotazione delle stesse, l'ubicazione, la misura delle aree, i diversi tipi di opera, le relative caratteristiche tecniche e di struttura in rapporto ai vari sistemi costruttivi sono disciplinati nel piano cimiteriale a norma delle vigenti disposizioni nazionali e regionali.

Art. 30 – Campo bambini

1. Nel cimitero deve essere presente un appezzamento speciale destinato alla sepoltura ad inumazione dei cadaveri di bambini di età inferiore ai dieci anni.
2. A richiesta dei genitori, nella zona destinata ai bambini sono sepolti anche i prodotti del concepimento di presunta età inferiore alle 20 settimane, i prodotti abortivi di presunta età di gestazione dalle 20 alle 28 settimane complete ed i feti che abbiano presumibilmente compiuto 28 settimane di età intrauterina.
3. Per i nati morti e i prodotti abortivi, per i quali è richiesta l'inumazione, si utilizzano fosse di misure adeguate alla dimensione del feretro con una distanza tra l'una e l'altra fossa di non

meno di 0,30 metri per ogni lato. Sulle sepolture è consentita la posa di lapidi, ricordi ed arredi tombali, previa autorizzazione dell'Ufficio Tecnico Comunale.

4. In mancanza della richiesta di sepoltura di cui al comma 2, i prodotti del concepimento di presunta età inferiore alle 20 settimane, i prodotti abortivi di presunta età di gestazione dalle 20 alle 28 settimane complete ed i feti che abbiano presumibilmente compiuto 28 settimane di età intrauterina sono sepolti nell'area destinata all'inumazione delle parti anatomiche riconoscibili, utilizzando fosse di misure adeguate alla dimensione senza obbligo di distanze l'una dall'altra purché ad una profondità di almeno 0,70 metri.

Art. 31 – Ossario e cinerario comune, giardino delle rimembranze

1. Nel cimitero comunale devono essere presenti un ossario e un cinerario comune per la conservazione delle ossa, provenienti dalle esumazioni o estumulazioni, e di ceneri, provenienti dalla cremazione di cadaveri, esiti di fenomeni cadaverici trasformativi conservativi, parti anatomiche riconoscibili ed ossa, per le quali il defunto, i suoi familiari o comunque gli aventi titolo non abbiano provveduto ad altra destinazione.

2. Il cinerario e l'ossario comune sono costituiti da un manufatto, anche unico, costruito sopra o sotto il livello del suolo e realizzato in modo che le ceneri o le ossa, da introdurre in forma indistinta, siano sottratte alla vista del pubblico.

3. Periodicamente, per far spazio a nuove immissioni, le ossa contenute nell'ossario comune vengono calcinate in crematorio. Le ceneri risultanti sono disperse nel cinerario comune.

4. Nel cimitero comunale è altresì presente un giardino delle rimembranze per la dispersione delle ceneri.

Art. 32 – Reparti speciali nel cimitero

1. Nell'interno del cimitero è possibile prevedere reparti speciali destinati al seppellimento dei cadaveri ed alla conservazione dei resti, ceneri ed ossa di persone appartenenti a comunità religiose o a comunità straniere.

2. Le spese maggiori per opere necessarie per tali reparti, ovvero per la eventuale maggior durata della sepoltura rispetto a quella comune, sono a carico delle comunità richiedenti.

Art. 33 – Ammissione nel cimitero

1. Nei campi ad inumazione (campi comuni) del cimitero comunale, salvo che sia richiesta altra destinazione, sono ricevuti, senza distinzione di origine, di cittadinanza o di religione:

a) i cadaveri di deceduti nel territorio del Comune di Cernusco sul Naviglio;

b) i cadaveri di deceduti aventi, al momento del decesso, la residenza nel Comune di Cernusco sul Naviglio;

c) nati morti e prodotti del concepimento, il cui parto o aborto sia avvenuto in una struttura sanitaria sita nel territorio del Comune di Cernusco sul Naviglio o i cui genitori siano residenti nel Comune di Cernusco sul Naviglio;

d) i cadaveri di persone ricoverate presso case di riposo in altro Comune, la cui ultima residenza era presso il Comune di Cernusco sul Naviglio.

2. Le concessioni di loculi e tombe di cui al successivo art. 47 devono riguardare i cadaveri di persone, tassativamente indicate nell'atto concessorio, residenti nel Comune o già residenti emigrate per essere ricoverate in casa di cura.

3. Nelle tombe doppie è ammessa la collocazione del feretro del defunto con il feretro del coniuge o dell'unito/a civilmente o del convivente *more uxorio* (locuzione comprendente il convivente di fatto ex art. 36 L. 20/5/2016 n. 76) o dell'ascendente/discendente fino al secondo grado (genitore/figlio, nonno/nipote) o del collaterale di secondo grado (fratello/sorella) o dell'affine fino al secondo grado (coniuge del figlio/a, genitori e nonni del coniuge, fratello/sorella del coniuge, figli solo del coniuge, nipoti solo del coniuge). E'

riconosciuto il rapporto di affinità anche fra l'unito civilmente e i parenti fino al secondo grado dell'altra parte dell'unione.

4. Loculi e tombe sono inoltre concessi per tumulare i cadaveri di persone non residenti esclusivamente nei seguenti casi:

- quando si tratti di persone delle quali sia residente nel Comune il coniuge o l'unito/a civilmente o il convivente *more uxorio* (locuzione comprendente il convivente di fatto ex art. 36 L. 20/5/2016 n. 76), l'ascendente/discendente di primo grado (genitore/figlio) o il collaterale di secondo grado (fratello/sorella);
- quando si tratti di persone delle quali il coniuge o l'unito/a civilmente o il convivente *more uxorio* (locuzione comprendente il convivente di fatto ex art. 36 L. 20/5/2016 n. 76) o l'ascendente/discendente di primo grado (genitore/figlio) o il collaterale di secondo grado (fratello/sorella) sia sepolto presso il cimitero del Comune;

nei suddetti casi la concessione è soggetta al pagamento del doppio del canone in vigore. In caso di tombe doppie si applica il raddoppio del canone per la sola quota parte relativa alla persona non residente. Per ragioni connesse con la necessità di garantire comunque la recettività del cimitero comunale, gli effetti del presente comma possono essere temporaneamente sospesi in tutto o in parte con apposita ordinanza del Sindaco.

5. Il Comune non accoglie le richieste di concessione di loculi e tombe a beneficio di viventi, salvo il caso di colui che, in occasione del decesso del coniuge o dell'unito/a civilmente o del convivente *more uxorio* (locuzione comprendente il convivente di fatto ex art. 36 L. 20/5/2016 n. 76), richieda per sé un loculo o una tomba singola contigui a quelli del deceduto o una tomba doppia. Per ragioni connesse con la necessità di garantire comunque la recettività del cimitero comunale, gli effetti del presente comma possono essere temporaneamente sospesi in tutto o in parte con apposita ordinanza del Sindaco.

6. Le concessioni di cellette ossario di cui al successivo art. 47 devono riguardare i resti mortali o le ceneri di persone, tassativamente indicate nell'atto concessorio, residenti nel Comune o già residenti emigrate per essere ricoverate in casa di cura.

7. Le cellette ossario sono inoltre concesse per tumulare i resti mortali o le ceneri di non residenti secondo la disciplina del comma 4.

8. Ai fini dei commi precedenti, si intendono residenti anche i soggetti che, seppur non ancora iscritti nell'anagrafe della popolazione residente, hanno presentato istanza di trasferimento della residenza nel Comune di Cernusco sul Naviglio e sia acquisita l'attestazione dell'Ufficio Anagrafe che l'istruttoria della pratica di residenza è stata positivamente espletata.

9. Sono ammessi nel cimitero comunale gli aventi diritto al seppellimento in sepoltura privata esistente nel Comune di Cernusco sul Naviglio in base ad una concessione rilasciata prima del decesso.

10. Su richiesta dei soggetti di cui all'art. 5 del presente Regolamento, la Giunta Comunale potrà ammettere nel cimitero, anche gratuitamente, alle condizioni che stabilirà con apposito atto, persone decedute che si sono distinte per particolari meriti e benemerenze in ambito culturale, scientifico, artistico, sportivo, sociale, civico e religioso.

CAPO VIII NORME DI POLIZIA VIGENTI IN AMBITO CIMITERIALE

Art. 34 – Giorni e orari di apertura del cimitero

1. Il cimitero è aperto al pubblico secondo gli orari fissati mediante apposito provvedimento sindacale.

Art. 35 – Disciplina dell'ingresso

1. Nel cimitero, di norma, non si può entrare che a piedi.
2. E' inoltre vietato:
 - a) introdurre cani (salvo che si tratti di caniguia per non vedenti) o altri animali di sorta senza preventiva autorizzazione dal custode al momento dell'ingresso;
 - b) l'accesso alle persone in stato di ubriachezza, vestite in modo indecoroso o in condizioni comunque in contrasto con il carattere del cimitero;
 - c) l'accesso a coloro che intendono svolgere all'interno del cimitero attività di questua;
 - d) l'accesso ai fanciulli di età inferiore agli anni 6 quando non siano accompagnati da adulti.
3. Per motivi di salute od età il responsabile della custodia del cimitero può concedere il permesso di visitare sepolture di familiari a mezzo di veicoli, individuando i percorsi da seguire, e sempre che i viali interni del cimitero siano percorribili senza causare intralcio al pubblico o disturbo e/o interruzione delle operazioni cimiteriali.

Art. 36 – Divieti

1. Nel cimitero è vietato ogni atto o comportamento irriverente o incompatibile con la destinazione del luogo ed in particolare:
 - a) tenere contegno irriverente, fumare, disturbare la quiete;
 - b) rimuovere dalle tombe altrui fiori, piantine, ornamenti, lapidi;
 - c) gettare fiori appassiti o rifiuti fuori dagli appositi spazi o contenitori, accumulare neve sui tumuli;
 - d) portare fuori dal cimitero qualsiasi oggetto, senza la preventiva autorizzazione;
 - e) danneggiare aiuole, alberi e beni di ogni genere, scrivere sulle lapidi o sui muri;
 - f) disturbare in qualsiasi modo i visitatori (specie con l'offerta di servizi, di oggetti), distribuire indirizzi, volantini pubblicitari;
 - g) fotografare o filmare cortei, tombe, operazioni cimiteriali, opere funerarie, senza la preventiva autorizzazione del responsabile della custodia del cimitero;
 - h) eseguire lavori ed iscrizioni sulle tombe in modo difforme da quanto prescritto dalla normativa vigente;
 - i) fare affissioni su pareti interne o esterne al cimitero, su alberi e manufatti in genere;
 - j) turbare lo svolgimento dei cortei, riti religiosi o commemorazioni d'uso;
 - k) esercitare qualsiasi attività commerciale.
2. Il divieto di tenere contegno irriverente e disturbare la quiete si estende anche alla zona delimitata di cui alla planimetria – Allegati A e C al presente Regolamento.
3. Chiunque tenesse, nell'interno del cimitero, un contegno scorretto o comunque offensivo verso il culto dei morti, o pronunciasse discorsi o frasi offensive del culto professato dai dolenti, sarà, dal personale addetto alla vigilanza, diffidato ad uscire immediatamente e, quando ne fosse il caso, consegnato agli agenti della forza pubblica o deferito all'autorità giudiziaria.
4. Il responsabile della custodia del cimitero o l'agente che accerti la violazione deve inoltre dare notizia dei fatti all'Ufficio Tecnico Comunale.

Art. 37 – Sanzioni

1. Salvo diversa disposizione di Legge, per le violazioni delle disposizioni del presente Regolamento comunale e degli obblighi ivi richiamati, si applica la sanzione prevista dall'art. 7 bis del D.Lgs 18/8/2000 n. 267.
2. Il relativo procedimento sanzionatorio è disciplinato dalla L. 24/11/1981 n. 689.

3. Nella determinazione dell'ammontare della sanzione nell'ordinanza ingiunzione, il Dirigente competente dovrà attenersi ai seguenti criteri:
- valutazione della gravità della violazione in rapporto ai principi che attengono alla correttezza dell'attività funebre ed al rispetto del sentimento dei defunti;
 - comportamento recidivo del soggetto.

Art. 38 – Riti funebri e commemorazioni

1. All'interno del cimitero è permessa la celebrazione di riti funebri o commemorazioni, sia per il singolo defunto che per la collettività dei defunti.
2. Per le celebrazioni che possono dar luogo a numeroso concorso di pubblico deve essere dato preventivo avviso all'ufficiale dello Stato Civile.

Art. 39 – Monumenti, ornamenti ed epigrafi sulle tombe e nei campi comuni

1. Sui loculi, sulle tombe, nelle cappelle e nei campi comuni possono essere poste lapidi, croci, monumenti, ricordi, simboli, secondo le forme, le misure, il colore ed i materiali autorizzati di volta in volta dall'Ufficio Tecnico Comunale sulla base di criteri generali definiti dall'Amministrazione Comunale.
2. Alle opere di cui al comma precedente non potrà essere apportata alcuna modificazione senza la previa autorizzazione dell'Ufficio Tecnico Comunale.
3. Ogni epigrafe deve almeno contenere le generalità del defunto, la data di nascita e di morte.
4. Sono vietate decorazioni facilmente deperibili e l'impiego, quali portafiori, di contenitori di recupero.
5. Si consente il collocamento di fotografie, purché eseguite in modo da garantirne la permanenza nel tempo.

Art. 40 – Fiori e piante ornamentali

1. Tanto sulle sepolture private, quanto sulle tombe dei campi comuni si possono deporre fiori, corone e coltivare piccole aiuole, purché le radici e i rami non ingombrino le tombe vicine.
2. Le aiuole potranno occupare soltanto la superficie della fossa; sulle tombe sono ammessi arbusti di piccola taglia.
3. Non è ammessa la piantumazione di latifoglie (es. acero rosso), ma solo di alberi o arbusti sempreverdi aventi dimensioni ridotte (es. cipresso nano, ecc.).

Art. 41 – Provvedimenti d'ufficio

1. Dal cimitero saranno rimossi d'ufficio i monumenti, le lapidi, i copritomba, ecc., indecorosi o la cui manutenzione difetti al punto da rendere tali opere non confacenti allo scopo per il quale vennero collocate.
2. Si provvederà d'ufficio al ritiro o alla rimozione dalle tombe di tutti gli oggetti quali corone, vasi, piante, ecc., che si estendono fuori dalle aree concesse o coprono epigrafi in modo da rendere impossibile la lettura, o che, in qualunque forma, non si addicano all'estetica del cimitero o che, col tempo, siano divenuti indecorosi.
3. L'adozione dei provvedimenti d'ufficio di cui ai commi 1 e 2 è competenza del responsabile dell'Ufficio Tecnico Comunale, su proposta degli operatori cimiteriali, e previa diffida diretta da quest'ultimo agli interessati, se noti, o pubblicata all'albo pretorio e presso il cimitero per 15 giorni, perché siano ripristinate le condizioni di buona manutenzione e decoro. I provvedimenti sono eseguiti dal responsabile della custodia del cimitero.

4. Valgono per la disponibilità dei materiali ed oggetti di risulta gli stessi criteri stabiliti all'art. 65 del presente Regolamento in quanto applicabili.

Art. 42 – Obblighi e divieti per il personale del cimitero

1. Il personale del cimitero, anche alle dipendenze di terzi affidatari, è tenuto all'osservanza del presente Regolamento, nonché a farlo rispettare da chiunque abbia accesso nel cimitero.
2. Il personale del cimitero è altresì tenuto:
 - a) a mantenere un comportamento dignitoso nei confronti del pubblico;
 - b) a mantenere un abbigliamento dignitoso e consono alle caratteristiche del luogo;
 - c) a fornire al pubblico le indicazioni richieste, per quanto di competenza;
 - d) a non segnalare al pubblico nominativi di ditte che svolgano attività inerenti ai cimiteri, anche indipendentemente dal fatto che ciò possa costituire o meno promozione commerciale;
 - e) a non trattenere per sé o per terzi cose rinvenute o recuperate nel cimitero.
3. Al personale suddetto è vietato:
 - a) eseguire, all'interno del cimitero, attività di qualsiasi tipo per conto dei privati nell'orario di lavoro;
 - b) ricevere compensi, sotto qualsiasi forma e anche a titolo di liberalità, da parte del pubblico o di ditte.
4. Salvo che il fatto non costituisca violazione più grave, la violazione degli obblighi o divieti anzidetti e di quelli risultanti dal presente Regolamento costituisce violazione disciplinare, nonché violazione degli obblighi contrattuali, in caso di appalto o concessione del servizio.

CAPO IX LAVORI PRIVATI NEL CIMITERO

Art. 43 – Accesso al cimitero

1. Per l'esecuzione di opere, nuove costruzioni, restauri, riparazioni, manutenzioni straordinarie, che non siano riservate al Comune, gli interessati debbono valersi dell'opera di privati, in possesso delle dovute licenze e autorizzazioni, a loro libera scelta. E' vietata qualsiasi operazione di vendita o di offerta di servizio all'interno del cimitero.
2. Per l'esecuzione dei lavori di cui sopra gli imprenditori dovranno munirsi di apposita autorizzazione del Comune, da rilasciarsi dietro domanda corredata dal certificato di iscrizione alla competente categoria professionale.
3. Per le semplici riparazioni, pulitura di monumenti, lapidi, croci, ecc. e per i lavori di ordinaria manutenzione in genere, è sufficiente ottenere il permesso degli addetti cimiteriali.
4. E' tassativamente vietato alle imprese svolgere nel cimitero azione di accaparramento di lavori e svolgere attività comunque censurabili.
5. Il personale delle imprese o comunque quello ammesso ad eseguire lavori all'interno dei cimiteri deve tenere un comportamento consono alla natura del luogo.
6. E' vietata la lavorazione di materiali all'interno del cimitero.

Art. 44 - Vigilanza

1. Il Responsabile dell'Ufficio Tecnico Comunale vigila e controlla che l'esecuzione delle opere sia conforme ai progetti approvati, alle autorizzazioni ed ai permessi rilasciati. Egli può impartire opportune disposizioni, fare rilievi o contestazioni anche ai fini dell'adozione dei provvedimenti previsti dalla legge.

CAPO X INUMAZIONE

Art. 45 – Inumazione

1. Il periodo minimo di rotazione ordinaria dei campi ad inumazione è di 10 anni.
2. Le caratteristiche del suolo per tali campi, la loro ampiezza, la divisione in riquadri, le misure delle fosse per adulti e per minori di dieci anni di età, la loro profondità, la distanza delle fosse l'una dall'altra e l'ordine di impiego, sono stabiliti dal Regolamento nazionale di polizia mortuaria così come modificato ed integrato dal vigente Regolamento regionale.
3. Nell'ambito del cimitero comunale sono previsti particolari campi per la reinumazione degli esiti di fenomeni cadaverici trasformativi conservativi, derivanti da esumazioni o estumulazioni.

Art. 46 – Cippo e arredi tombali

1. Ogni fossa nei campi ad inumazione è contraddistinta, salvo diversa soluzione prescelta dai privati a norma del successivo 3° comma, da un cippo, fornito e messo in opera dal Comune o dal gestore dei servizi cimiteriali, costituito da materiale resistente agli agenti atmosferici e portante un numero progressivo.
2. Sul cippo verranno iscritti a cura del Comune, o del gestore dei servizi cimiteriali, il nome, cognome, data di nascita e di morte del defunto.
3. A richiesta dei privati, può essere autorizzata dall'Ufficio Tecnico Comunale l'installazione, in sostituzione del cippo, di soluzioni diverse, ad esempio croci, lapidi, copritomba, lastre sepolcrali, ecc., a loro spese, a norma dell'articolo 39 del presente Regolamento.
4. Nei primi sei mesi, nonché sulle fosse dei campi per la reinumazione biennale o quinquennale dei feretri a seguito di esumazione/estumulazione ordinaria, è consentita esclusivamente la collocazione di contorni fossa, aperti nella parte superiore, costruiti con materiale resistente agli agenti atmosferici ed aventi le dimensioni e le caratteristiche tecnico – costruttive di cui all'Allegato B al presente Regolamento.
5. E' vietata la posa in opera delle lastre sepolcrali, dei copritomba ed altri ornamenti fino a che non siano trascorsi sei mesi dall'inumazione e, comunque, fino ad avvenuto assestamento del terreno.
6. Lapidi, cippi e ornamentazioni funerarie in genere dovranno essere conservati dagli interessati in buono e decoroso stato di manutenzione. Gli ordinativi ed i costi per l'installazione delle lapidi e dei copritomba, ecc. nonché per la loro manutenzione e per la conservazione dello stato di decoro competono interamente ai richiedenti o loro aventi causa.
7. E' tassativamente vietato rimuovere lastre sepolcrali, copritomba od altri ornamenti, ecc. senza l'autorizzazione dell'Ufficio Tecnico Comunale.
8. E' consentita ai familiari, dietro richiesta scritta, la possibilità di riutilizzare per altre sepolture in campo le lastre sepolcrali, i copritomba od altri ornamenti, posti su una precedente sepoltura, purché vengano rispettate le prescrizioni del presente articolo ed, in particolare, il divieto di posa in opera fino a che non siano trascorsi sei mesi dalla inumazione e comunque fino ad avvenuto assestamento del terreno.

CAPO XI TUMULAZIONE

Art. 47 – Concessioni di manufatti per sepolture private

1. Per le sepolture private è concesso l'uso di manufatti realizzati dal Comune.
2. Le modalità di tumulazione e le caratteristiche costruttive sono disciplinate dalle norme contenute nel Regolamento nazionale di polizia mortuaria così come modificato ed integrato dal vigente Regolamento regionale.

3. Le concessioni in uso dei manufatti costruiti dal Comune sono rilasciate secondo i criteri di cui all'art. 33, commi 2, 3, 4, 5, 6 e 7, e riguardano loculi epigei (colombari), loculi ipogei (tombe) singoli o doppi, cellette per cassette ossario e urne cinerarie.

4. Nei loculi colombari e nelle tombe è consentito ricavare spazi interni esclusivamente per la deposizione di una o più cassette ossario/urne cinerarie, fino alla scadenza naturale della concessione, secondo la disciplina di cui all'art. 57, comma 4, sempreché sia garantito che il loculo o la tomba contenente il feretro abbia capacità dimensionali utili, senza interferire con il feretro. E' ammessa altresì la cremazione del feretro tumulato ovvero la riduzione degli eventuali resti mortali tumulati in cassetta e la ricollocazione dell'urna cineraria/cassetta nel loculo o tomba.

5. Nelle cellette è possibile collocare più cassette ossario e/o urne cinerarie, fino alla scadenza naturale della concessione, secondo la disciplina di cui all'art. 57, comma 4, nei limiti della relativa capienza; qualora l'avente titolo si avvalga di tale facoltà all'atto del rilascio della concessione, di ciò deve essere fatta menzione nell'atto concessorio stesso.

6. Il Comune si riserva di accertare l'effettiva possibilità di inserire l'ulteriore cassetta ossario/urna cineraria nel loculo, tomba o celletta ed in caso negativo le operazioni suddette non saranno consentite.

7. La tariffa per le operazioni di cui ai precedenti commi 4 e 5 è pari ad un quarto della tariffa di concessione al momento in vigore, proporzionata al restante periodo di durata del contratto originario.

8. Il diritto d'uso di una sepoltura consiste in una concessione amministrativa, a tempo determinato e revocabile, su bene soggetto al regime dei beni demaniali e lascia integro il diritto alla nuda proprietà del Comune.

9. La durata della concessione è fissata in 30 anni per i loculi colombari e le tombe singole o doppie ed in 20 anni per le cellette per cassette ossario e urne cinerarie. La durata decorre dal giorno della tumulazione.

10. Sono salve le concessioni di sepolture a tempo indeterminato (c.d. "perpetue") rilasciate anteriormente al 10/2/1976, nel previgente regime giuridico. Le disposizioni di cui ai precedenti commi 4 e 5 si applicano anche a tali concessioni purché permanga/no nel tumulo il/i beneficiario/i originario/i della concessione. In tali casi, la tariffa è pari ad un quarto della tariffa di concessione al momento in vigore, per l'intera durata stabilita dal comma 9 per tipologia di tumulo.

11. Per le concessioni risalenti nel tempo, per le quali non risulti essere stato stipulato o risulti perduto il relativo atto di concessione, trova applicazione l'istituto dell'"immemoriale", quale presunzione *juris tantum* della sussistenza del diritto d'uso sulla concessione. L'accertamento della sussistenza dei presupposti per dare applicazione a detto istituto è demandato all'Autorità Giudiziaria ad iniziativa del privato. In subordine, l'applicazione dell'immemoriale può avvenire in via amministrativa con atto del Dirigente dell'ufficio dello Stato Civile, sulla scorta degli elementi probatori documentali prodotti dagli interessati. In tal caso, ove la ricostruzione del titolo avvenga attraverso prove testimoniali, queste dovranno essere raccolte da un'Autorità non amministrativa (notaio, Autorità Giudiziaria).

12. Il rilascio della concessione è subordinato al pagamento della tariffa, nell'importo deliberato dalla Giunta Comunale.

13. Ogni concessione del diritto d'uso di manufatti deve risultare da apposito atto contenente l'individuazione della concessione, le clausole e condizioni della medesima e le norme che regolano l'esercizio del diritto d'uso. In particolare, l'atto di concessione deve indicare:

- la natura della concessione e la sua identificazione, il numero di posti salma;
- la durata;
- il concessionario;
- il/i cadavere/i destinato/i ad esservi accolto/i;

- gli obblighi ed oneri cui è soggetta la concessione, ivi comprese le condizioni di revoca o di decadenza.

14. La concessione non dà diritto alla proprietà della sepoltura, ma soltanto all'uso della stessa per la tumulazione delle salme specificate nell'atto concessorio e con divieto di trasferimento sia per vendita che per donazione a terzi, pena l'annullamento dell'atto di concessione.

15. Nei rapporti con il Comune il concessionario può conferire il potere di rappresentanza ad altro soggetto con le modalità di cui all'art. 38, comma 3-bis, del D.P.R. n. 445/2000 e s.m.i.

Art. 48 – Obblighi del concessionario

1. Il concessionario è tenuto ad eseguire entro tre mesi dalla sepoltura un'adeguata sistemazione esterna del manufatto sulla cui lapide in marmo dovrà essere scolpito nome e cognome del defunto nonché la data di nascita e di decesso.

2. Per la posa di monumenti, di lapidi recanti epigrafi, decorazioni o leggende, oltre il cognome e nome, data di nascita e morte del defunto, gli interessati dovranno presentare domanda corredata dai progetti e disegni onde riportare la preventiva autorizzazione dell'Ufficio Tecnico Comunale, ai sensi dell'art. 39 del presente Regolamento. A tutte le dette opere provvedono a loro esclusiva cura e spesa gli interessati, che devono provvedere a mantenerle in ottimo stato di pulizia e di conservazione in modo che il decoro e l'estetica del cimitero ne avvantaggino.

3. La manutenzione delle decorazioni edilizie, contorni, ricordi, lapidi, croci, monumenti e simili posti sulla tomba/loculo/celletta in concessione deve essere fatta a cura e spese del concessionario o della famiglia del defunto.

4. Quando le opere riguardino monumenti, croci, lapidi, contorni o altre cose minori, l'Ufficio Tecnico Comunale potrà provvedere d'ufficio a far asportare la cosa o le cose, con la procedura di cui all'art. 41, e il responsabile dell'Ufficio dello Stato Civile potrà dichiarare decaduta la concessione ai sensi del successivo art. 54.

5. Per le sepolture private già esistenti che presentano elementi di particolare pregio storico e/o architettonico, così come rilevato dall'Ufficio Tecnico Comunale e successivamente approvato dalla Giunta Comunale, il Comune, d'intesa con i relativi concessionari, potrà contribuire e/o provvedere a proprie spese a interventi manutentivi di tipo conservativo.

Art. 49 - Morte del concessionario

1. In caso di decesso del concessionario gli subentra nei diritti e negli obblighi l'avente causa secondo le regole della successione ereditaria. In tal caso, l'avente causa è tenuto a darne comunicazione all'Ufficio dello Stato Civile o al gestore dei servizi cimiteriali entro 6 mesi dalla data di decesso, richiedendo contestualmente la variazione per aggiornamento dell'intestazione della concessione a proprio favore. In caso di pluralità di eredi, dovrà essere designato uno di essi quale rappresentante della concessione nei confronti del Comune.

2. L'aggiornamento dell'intestazione della concessione è effettuato, con provvedimento del responsabile dell'Ufficio dello Stato Civile, nei confronti dell'unico erede o, qualora vi sia una pluralità di eredi, nei confronti del rappresentante della concessione, che assume la qualità di concessionario. In difetto di designazione di un rappresentante della concessione, si provvede d'ufficio secondo criteri di opportunità in relazione alle esigenze procedurali relative ad eventuali comunicazioni o provvedimenti inerenti alla concessione, ferma restando la titolarità della concessione da parte di tutti gli aventi causa.

3. Il subentrante potrà disporre del feretro solo qualora sia anche titolare del diritto di cui al precedente art. 5.

4. Trascorso il termine di cui al comma 1 senza che sia stata presentata la richiesta di variazione per aggiornamento dell'intestazione della concessione, per qualunque adempimento connesso con gli obblighi inerenti alla concessione stessa, il Comune

procederà d'ufficio nei confronti del/i soggetto/i di cui al comma 1 o, in subordine, del/i titolare/i del diritto di cui all'art. 5. In caso di disinteresse o mancata ottemperanza da parte dei predetti soggetti, potrà essere dichiarata la decadenza della concessione ai sensi dell'art. 54.

5. La famiglia del concessionario viene ad estinguersi quando non vi siano subentranti ai sensi del comma 1 del presente articolo. La famiglia del defunto si estingue qualora non vi siano persone che, ai sensi del predetto art. 5, abbiano titolo per disporre del cadavere.

6. In caso di estinzione della famiglia del concessionario e del defunto, trascorsi almeno 10 anni dall'inumazione o 20 anni dalla tumulazione, si applica l'art. 54, comma 4.

Art. 50 – Rinnovo e proroga

1. Per il rinnovo della concessione alla scadenza di ogni periodo il concessionario potrà, salvo diverse disposizioni di legge o di Regolamento, domandare il rinnovo. L'Amministrazione Comunale, valutata la domanda in relazione alla disponibilità di spazi cimiteriali, potrà accogliere la richiesta dietro versamento del corrispettivo della tariffa in vigore all'atto della richiesta. In mancanza di tale domanda, la concessione cadrà nella libera disponibilità del Comune.

2. Qualora, alla scadenza della concessione di loculi e tombe singole, non sia ancora decorso l'ordinario periodo di tumulazione del feretro stabilito dalla legge, ovvero di uno dei feretri nel caso di tomba doppia, il concessionario potrà chiedere la proroga della concessione per il tempo necessario al raggiungimento del predetto periodo di tumulazione ordinaria. L'Amministrazione comunale, valutata la domanda in relazione alla disponibilità di spazi cimiteriali potrà accogliere la richiesta dietro versamento del corrispettivo della tariffa in vigore all'atto della richiesta, ragguagliato al periodo di effettiva ultrattività della concessione. In mancanza di tale domanda, la concessione cadrà nella libera disponibilità del Comune e si procederà ai sensi di quanto previsto dalle vigenti disposizioni.

Art. 51 – Disdetta

1. La domanda di disdetta, contenente anche l'indicazione circa la destinazione del feretro da parte degli aventi titolo e l'impegno a sostenerne i costi, deve essere sottoscritta dal concessionario o dagli aventi causa. In tal caso, il Comune rientrerà in pieno possesso e disponibilità dello spazio, salvo rimborso del 50% della somma pagata se la concessione è durata meno di dieci anni dalla data di decorrenza della stessa.

Art. 52 – Estinzione

1. Le concessioni si estinguono per:

- scadenza del termine previsto nell'atto di concessione, salvo rinnovo;
- estinzione della famiglia del concessionario e del defunto;
- soppressione del cimitero.

Art. 53 – Revoca

1. La concessione viene revocata con provvedimento del responsabile dell'Ufficio dello Stato Civile quando ciò sia necessario per l'ampliamento, modificazione topografica del cimitero o per qualsiasi altra ragione di interesse pubblico. In caso di revoca, viene concesso agli aventi diritto l'uso, per il tempo residuo spettante secondo il termine della concessione, di altra sepoltura. Rimangono a carico del Comune le spese per la traslazione del feretro nella nuova collocazione.

2. Qualora si verificano le necessità descritte al comma 1, l'Amministrazione dovrà dare notizia dell'avvio del procedimento.

3. Il provvedimento di revoca dovrà essere comunicato al concessionario, o in mancanza ai suoi successori indicati all'art. 49 nonché agli aventi titolo di cui all'art. 5 del presente

Regolamento. In caso di irreperibilità si effettuerà una pubblicazione all'Albo pretorio ed al cimitero, almeno 60 giorni prima di dare esecuzione al provvedimento, indicando il giorno fissato per la traslazione del feretro. Nel giorno indicato la traslazione avverrà anche in assenza del concessionario o del familiare del defunto.

4. Il tumulo revocato, una volta liberato ed eseguite le eventuali opere di messa in pristino, può essere oggetto di assegnazione a terzi.

Art. 54 – Decadenza

1. La concessione decade per:

- inosservanza degli obblighi di cui al precedente art. 48;
- inadempienza ad ogni altro obbligo previsto dal contratto di concessione e/o dalla vigente normativa o da disposizioni o determinazioni dell'Amministrazione comunale o del Dirigente competente;
- difformità non sanabili delle opere rispetto all'autorizzazione dell'Ufficio Tecnico Comunale;
- sepoltura di non aventi titolo.

2. La pronuncia della decadenza della concessione è adottata dal responsabile dell'Ufficio dello Stato Civile, previa diffida ad adempiere al concessionario o ai successori di cui all'art. 49 ovvero, in subordine, agli aventi titolo indicati all'art. 5 del presente Regolamento, assegnando un termine non inferiore a 30 giorni. In caso di inadempienza, la concessione è dichiarata decaduta con provvedimento del responsabile dell'Ufficio dello Stato Civile.

3. Nei casi di irreperibilità dei soggetti di cui al comma 2 la comunicazione verrà pubblicata mediante affissione all'Albo Pretorio comunale e presso il cimitero per la durata di 30 giorni consecutivi.

4. Pronunciata la decadenza, è disposta la traslazione del feretro o dei resti o delle ceneri nel campo ad inumazione, nell'ossario o nel cinerario comune ed il tumulo ritorna a completa disposizione del Comune senza che ciò possa costituire diritto a richiesta di eventuali rimborsi od indennizzi da parte del concessionario.

5. Gli arredi funebri potranno essere consegnati al concessionario decaduto, previa istanza da presentare entro 30 giorni dalla comunicazione di decadenza. In caso contrario, rimarranno a disposizione del Comune.

Art. 55 – Tumulazioni provvisorie

1. E' possibile, su richiesta degli interessati per un periodo non superiore a sei mesi ovvero per necessità del Comune, effettuare tumulazioni provvisorie in loculi o tombe allorquando, per esigenze temporanee e straordinarie da valutare caso per caso, l'attesa della tumulazione definitiva superi il periodo massimo di sosta consentito in deposito mortuario.

2. Salvo il caso che la tumulazione provvisoria sia effettuata per esigenze del Comune, al momento della tumulazione provvisoria, da perfezionarsi mediante apposito atto del responsabile dello Stato Civile, si procederà all'applicazione della tariffa vigente relativa al manufatto nel quale viene eseguita tale tumulazione, proporzionata alla durata della tumulazione provvisoria. Nel momento in cui vi sarà la successiva traslazione nella sepoltura definitiva sono dovute anche le spese della traslazione.

3. E' consentita, con modalità analoghe, la tumulazione provvisoria di cassette ossario e di urne cinerarie in cellette ossario o nicchie cinerarie.

CAPO XII CRITERI DI ASSEGNAZIONE DELLE SEPOLTURE

Art. 56 – Campi ad inumazione

1. All'assegnazione delle fosse nei campi ad inumazione (campi comuni) si procede in ordine numerico progressivo come da planimetria predisposta dall'Ufficio Tecnico Comunale.

Art. 57 – Tumuli

1. All'assegnazione dei loculi si procede linearmente da sinistra a destra senza soluzione di continuità, con l'eventuale possibilità per il richiedente di scegliere il livello della fila. Il Sindaco potrà derogare a tale criterio esclusivamente nei casi di gravi e comprovati motivi di salute del titolare del diritto di cui all'art. 5.

2. All'assegnazione delle tombe si procede in ordine numerico progressivo come da planimetria predisposta dall'Ufficio Tecnico Comunale.

3. All'assegnazione delle cellette si procede linearmente da sinistra a destra senza soluzione di continuità, con l'eventuale possibilità per il richiedente di scegliere il livello della fila. Il Sindaco potrà derogare a tale criterio esclusivamente nei casi di gravi e comprovati motivi di salute del titolare del diritto di cui all'art. 5.

4. Sono ammesse le operazioni di cui al precedente art. 47, commi 4 e 5, relativamente al coniuge o unito/a civilmente o convivente *more uxorio* (locuzione comprendente il convivente di fatto ex art. 36 L. 20/5/2016 n. 76), ascendente o discendente fino al secondo grado (genitore/figlio, nonno/nipote), collaterale di secondo grado (fratello/sorella) e affine fino al secondo grado (coniuge del figlio/a, genitori e nonni del coniuge, fratello/sorella del coniuge, figli solo del coniuge, nipoti solo del coniuge). E' riconosciuto il rapporto di affinità anche fra l'unito civilmente e i parenti fino al secondo grado dell'altra parte dell'unione.

CAPO XIII ESUMAZIONI ED ESTUMULAZIONI

Art. 58 – Esumazioni

1. Le esumazioni sono disciplinate dalle vigenti disposizioni nazionali e regionali. Le fosse che vengono liberate a seguito delle operazioni di esumazioni effettuate sono destinate per nuove inumazioni, utilizzando quindi i reparti delle sepolture a sistema di inumazione secondo

un criterio di rotazione.

2. Se una salma, già sepolta, viene esumata per essere trasferita in altro Comune o in altra sepoltura del cimitero, si deve accertare lo stato di conservazione del feretro e la sua corrispondenza alla nuova sepoltura, prescrivendo, se del caso, da parte degli operatori cimiteriali che eseguono l'operazione o dal personale tecnico ispettivo dell'ATS, il rinnovo del feretro o il rivestimento totale con lamiera metallica in zinco, secondo le vigenti disposizioni di legge e regolamentari.

3. Le esumazioni possono essere ordinarie e straordinarie.

Art. 59 – Esumazioni ordinarie

1. Le esumazioni ordinarie si eseguono dopo almeno un decennio dalla inumazione e possono aver luogo in tutti i mesi dell'anno con preferenza per i mesi da gennaio a giugno e nei mesi da settembre a ottobre. Non è prevista la presenza di personale tecnico ispettivo del competente servizio ATS.

2. I soggetti di cui all'art. 5 del presente Regolamento devono versare la tariffa prevista per il servizio di esumazione ordinaria e, se interessati, possono presenziare allo svolgimento di dette operazioni nel rispetto delle norme di sicurezza e della privacy.

3. La regolazione delle esumazioni ordinarie è di competenza del Sindaco, che vi provvede con proprio atto. L'informativa alla cittadinanza circa i periodi di effettuazione delle operazioni di esumazione massive è eseguita a norma del Regolamento regionale. Contestualmente si provvederà ad inviare ad uno dei soggetti di cui all'art. 5 secondo l'ordine ivi individuato una comunicazione indicando il costo e le modalità di esecuzione delle operazioni nonché il termine entro il quale gli interessati possono richiedere di rientrare in possesso degli elementi mobili, ricordi, decorazioni e oggetti simili.

4. Agli operatori cimiteriali spetta accertare l'identità del cadavere esumato mediante verifica dell'apposita targhetta apposta sul feretro nonché stabilire se il cadavere risulta mineralizzato o meno, al momento dell'esumazione.

5. I trattamenti a cui possono essere sottoposti i resti esumati sono:

- a) permanere nella fossa originaria/trasferimento in altra fossa, posta in un reparto appositamente individuato, nel caso in cui i resti mortali debbano ancora completare il processo di mineralizzazione (esiti di fenomeni cadaverici trasformativi conservativi); in tali casi è consentito il ricorso ad additivi, sia direttamente sui resti mortali sia nell'immediato intorno del contenitore, che abbiano caratteristiche biodegradanti e che siano in grado di favorire i processi di scheletrizzazione, a condizione che tali sostanze additive non presentino caratteri di tossicità o di nocività né abbiano caratteri tali da inquinare il suolo o la falda idrica sottostante. Il periodo di mantenimento nella fossa originaria o di reinumazione è fissato in modo diverso a seconda che si ricorra o meno all'impiego delle sostanze additive e precisamente: in 5 anni se non vi si ricorre ed in 2 in caso positivo;
- b) avvio a cremazione previo assenso degli aventi diritto ai sensi delle vigenti disposizioni regionali;
- c) tumulazione in sepoltura privata se richiesto dai soggetti di cui all'art. 5 del presente Regolamento. In relazione alla disponibilità di spazi cimiteriali, l'Amministrazione Comunale ha facoltà di negare tale trattamento.

6. Il mancato interesse dei familiari circa la destinazione di ossa o esiti di fenomeni cadaverici trasformativi conservativi durante il periodo di pubblicità preventiva delle operazioni di esumazione di cui al comma 3, si intende come assenso al trattamento previsto in via generale dal Comune indicato nell'atto di regolazione delle esumazioni ordinarie. Tale trattamento può consistere nella deposizione delle ossa nell'ossario comune, nella reinumazione così come disciplinata al comma 5 lettera a) o avvio a cremazione.

7. Nel caso in cui non venga fatta espressa richiesta di riutilizzo, le lastre sepolcrali, i copritomba od altri ornamenti diverranno di proprietà dell'Amministrazione ai sensi del successivo art. 65.

8. E' esclusa la legittimità di una collocazione delle ossa raccolte a seguito di esumazioni in fosse destinate ad inumazione.

Art. 60 – Esumazioni straordinarie

1. Le esumazioni straordinarie, ossia eseguite prima del prescritto turno ordinario di rotazione decennale, sono ammesse soltanto nei seguenti tre casi:

- a) per ordine dell'Autorità Giudiziaria;
- b) trasporto in altra sepoltura a tumulazione;
- c) cremazione.

Per tali esumazioni la presenza di personale tecnico-ispettivo dell'ATS e dell'incaricato del servizio di custodia è prevista in base alle istruzioni della stessa ATS.

2. Salvo i casi ordinati dall'Autorità giudiziaria, non possono essere eseguite esumazioni straordinarie:

- a) nei mesi di maggio, giugno, luglio, agosto e settembre;

- b) quando trattasi del cadavere di persona morta di malattia infettiva contagiosa, a meno che siano già trascorsi due anni dalla morte e l'Autorità sanitaria competente dichiara che essa può essere eseguita senza alcun pregiudizio per la salute pubblica.
3. La constatazione della perfetta tenuta del feretro e l'adozione di tutte le cautele necessarie affinché il trasferimento in altra sede possa essere eseguito senza pregiudizio per la salute pubblica devono essere eseguite dagli operatori cimiteriali.
4. Le esumazioni straordinarie, di cui alle lett. b) e c) del comma 1 sono richieste con apposita istanza dai soggetti di cui all'art. 5 del presente Regolamento e sono autorizzate dall'Ufficio dello Stato Civile dietro versamento della tariffa prevista per il servizio di esumazione straordinaria.
5. Non sono consentite esumazioni straordinarie per indagini private o per puro desiderio dei familiari di rivedere il cadavere, né è possibile traslare la salma in altro campo di inumazione.

Art. 61 – Estumulazioni

1. Per estumulazione si intende il disseppellimento di un cadavere precedentemente tumulato. Le estumulazioni sono regolate dalla vigente disciplina regionale.
2. Le estumulazioni possono essere ordinarie e straordinarie.

Art. 62 – Estumulazioni ordinarie

1. Le estumulazioni ordinarie si eseguono alla scadenza del periodo di concessione o in caso di concessione perpetua dopo 20 anni dalla tumulazione.
2. Le estumulazioni ordinarie possono avere luogo in tutti i mesi dell'anno con preferenza per i mesi da gennaio a giugno e nei mesi da settembre a ottobre. Non è prevista la presenza di personale tecnico ispettivo del competente servizio ATS.
3. I soggetti di cui all'art. 5 del presente Regolamento devono versare la tariffa prevista per il servizio di estumulazione ordinaria e, se interessati, possono presenziare allo svolgimento di dette operazioni nel rispetto delle norme di sicurezza e della privacy.
4. La regolazione delle estumulazioni ordinarie è di competenza del Sindaco, che vi provvede con proprio atto. L'informativa alla cittadinanza circa i periodi di effettuazione delle operazioni di estumulazione massive è eseguita a norma del Regolamento regionale. Contestualmente si provvederà ad inviare ad uno dei soggetti di cui all'art. 5 secondo l'ordine ivi individuato una comunicazione indicando il costo e le modalità di esecuzione delle operazioni nonché il termine entro il quale gli interessati possono richiedere di rientrare in possesso degli elementi mobili, ricordi, decorazioni e oggetti simili.
5. Agli operatori cimiteriali spetta accertare l'identità del cadavere estumulato mediante verifica dell'apposita targhetta apposta sul feretro nonché stabilire se il cadavere risulta mineralizzato o meno, al momento della estumulazione.
6. I trattamenti a cui possono essere sottoposti i resti estumulati sono:
- a) trasferimento per successiva inumazione in fossa, posta in un reparto appositamente individuato, nel caso in cui i resti mortali debbano ancora completare il processo di mineralizzazione (esiti di fenomeni cadaverici trasformativi conservativi); in tali casi è consentito il ricorso ad additivi sia direttamente sui resti mortali sia nell'immediato intorno del contenitore, che abbiano caratteristiche biodegradanti e che siano in grado di favorire i processi di scheletrizzazione, a condizione che tali sostanze additive non presentino caratteri di tossicità o di nocività né abbiano caratteri tali da inquinare il suolo o la falda idrica sottostante. Il periodo di mantenimento in detta fossa è fissato in modo diverso a seconda che si ricorra o meno all'impiego delle sostanze additive e precisamente: in 5 anni se non vi si ricorre e in 2 in caso positivo;

- b) avvio a cremazione previo assenso degli aventi diritto come individuati dalla disciplina regionale;
- c) tumulazione in sepoltura privata, se richiesto dai soggetti di cui all'art. 5 del presente Regolamento. In relazione alla disponibilità di spazi cimiteriali, l'Amministrazione Comunale ha facoltà di negare tale trattamento.

7. Il mancato interesse dei familiari circa la destinazione di resti mortali o esiti di fenomeni cadaverici trasformativi conservativi, durante il periodo di pubblicità preventiva delle operazioni di estumulazione di cui al comma 4, si intende come assenso al trattamento previsto in via generale dal Comune indicato nell'atto di regolazione delle estumulazioni ordinarie. Tale trattamento può consistere nella deposizione delle ossa nell'ossario comune, nella inumazione così come disciplinata al comma 6 lettera a) o avvio a cremazione.

8. Nel caso in cui non venga fatta espressa richiesta di riutilizzo, le lastre sepolcrali, i copritomba od altri ornamenti diverranno di proprietà dell'Amministrazione ai sensi del successivo art. 65.

Art. 63 – Estumulazioni straordinarie

1. Le estumulazioni straordinarie si eseguono prima della scadenza della concessione o in caso di concessione perpetua prima del compimento dei 20 anni dalla tumulazione.

2. Le estumulazioni straordinarie possono essere eseguite in tutti i periodi dell'anno con preferenza per i mesi da gennaio a giugno e nei mesi da settembre a ottobre. La presenza di personale tecnico-ispettivo dell'ATS, per la verifica della tenuta del feretro e delle idonee condizioni igienico-sanitarie, è prevista in base alle istruzioni della stessa ATS.

3. Alle estumulazioni straordinarie si applicano le disposizioni relative alle esumazioni straordinarie previste dai commi 1, 3, 4 e 5 dell'art. 60 del presente Regolamento.

Art. 64 – Oggetti da recuperare

1. Qualora, nel corso di esumazioni od estumulazioni, si presume possano rinvenirsi oggetti preziosi o ricordi personali, gli aventi diritto possono darne avviso al responsabile del servizio di custodia al momento della richiesta dell'operazione o, in ogni caso, prima che essa sia eseguita.

2. Gli oggetti richiesti e rinvenuti sono consegnati ai reclamanti e della consegna viene redatto processo verbale in duplice esemplare, uno dei quali è consegnato al reclamante e l'altro conservato tra gli atti dell'ufficio cimiteriale.

3. Indipendentemente dalla richiesta degli aventi diritto, gli oggetti preziosi o i ricordi personali rinvenuti in occasione di esumazioni od estumulazioni devono essere consegnati al Responsabile dell'Ufficio Tecnico Comunale, che provvederà a tenerli a disposizione degli aventi diritto per un periodo di diciotto mesi. Qualora non venissero reclamati, decorso il termine, potranno essere liberamente alienati dal Comune e il ricavato sarà destinato ad interventi di miglioramento degli impianti cimiteriali. I realizzi delle alienazioni e gli utilizzi delle stesse dovranno essere elencati in un apposito registro a disposizione del pubblico e conservato tra gli atti dell'ufficio cimiteriale.

Art. 65 – Disponibilità dei materiali

1. Ricordi strettamente personali che erano collocati sulla sepoltura devono essere, a richiesta, concessi alla famiglia.

2. Su richiesta degli aventi diritto, da presentarsi entro il termine fissato nell'informativa di cui agli articoli 59, comma 3, e 62, comma 4, il responsabile dell'Ufficio Tecnico Comunale può autorizzare il recupero e/o il reimpiego di materiali e di opere di loro proprietà, purché i materiali e le opere siano in buono stato di conservazione e, nel caso di reimpiego, rispondano ai requisiti prescritti per la nuova sepoltura in cui si intende utilizzarli in ambito cimiteriale.

3. Al momento delle esumazioni o alla scadenza delle concessioni, in assenza della richiesta di cui al precedente comma 2, i materiali o le opere installate sulle sepolture comuni e private passano in proprietà del Comune. In tal caso, il responsabile dell'Ufficio Tecnico Comunale può:

- a) assegnarli gratuitamente a persone bisognose che ne facciano richiesta, individuate dai Servizi Sociali del Comune, per collocarle sulla sepoltura di qualche parente che ne sia sprovvisto, purché i materiali siano in buono stato di conservazione e rispondenti ai requisiti prescritti per la nuova sepoltura;
 - b) impiegarli in opere di miglioramento generale del cimitero;
 - c) alienarli con i metodi previsti dalla legge, destinando il ricavato ad interventi di miglioramento degli impianti cimiteriali.
4. Le opere aventi valore artistico o storico sono conservate dal Comune all'interno del cimitero o, all'esterno, in altro luogo idoneo.

CAPO XIV CREMAZIONE

Art. 66 – Autorizzazione della cremazione

1. L'autorizzazione alla cremazione di cadavere è rilasciata dall'Ufficiale dello stato Civile con l'osservanza di quanto previsto dall'art. 3, comma 1, lettera b), della L. 30/3/2001 n. 130 e dall'art. 12 del Regolamento Regionale 14/6/2022 n. 4.

2. La cremazione di cadavere è autorizzata nel rispetto della volontà espressa dal defunto o dai suoi familiari attraverso una delle seguenti modalità:

- a) la disposizione testamentaria del defunto, tranne nei casi in cui i familiari presentino una dichiarazione autografa del defunto contraria alla cremazione fatta in data successiva a quella della disposizione testamentaria stessa;
- b) l'iscrizione, certificata dal rappresentante legale, ad associazioni riconosciute che abbiano tra i propri fini statutarî quello della cremazione dei cadaveri dei propri associati, tranne nei casi in cui i familiari presentino una dichiarazione autografa del defunto fatta in data successiva a quella dell'iscrizione all'associazione. L'iscrizione alle associazioni di cui alla presente lettera vale anche contro il parere dei familiari;
- c) in mancanza della disposizione testamentaria, o di qualsiasi altra espressione di volontà da parte del defunto, la volontà del coniuge o dell'unito/a civilmente o del convivente di fatto designato nelle forme di cui all'art. 1, commi 40 e 41, della L. 20/5/2016 n. 76 oppure, in difetto, del parente più prossimo individuato ai sensi degli articoli 74, 75, 76 e 77 del codice civile e, in caso di concorrenza di più parenti dello stesso grado, della maggioranza assoluta di essi, manifestata all'ufficiale dello stato civile del comune di decesso o di residenza. Nel caso in cui la volontà sia stata manifestata all'ufficiale dello stato civile del comune di decesso, questi inoltra immediatamente il relativo processo verbale all'ufficiale dello stato civile del comune di ultima residenza del defunto;
- d) la volontà manifestata dai legali rappresentanti per i minori e per le persone interdette.

3. *Abrogato*

4. Il rilascio dell'autorizzazione alla cremazione di cadavere è subordinato all'acquisizione della seguente documentazione:

- a) certificato in carta libera del medico necroscopo dal quale risulti escluso il sospetto di morte dovuta a reato;
- b) in caso di morte improvvisa o sospetta segnalata all'autorità giudiziaria, il nulla osta di quest'ultima, recante la specifica indicazione che il cadavere può essere cremato;

- c) attestazione medica che il defunto non era portatore di pace-maker o apparecchiature similari.
5. La cremazione di prodotti abortivi e parti anatomiche riconoscibili è autorizzata dalla ATS competente, a norma delle vigenti disposizioni.
6. La cremazione di esiti di fenomeni cadaverici trasformativi conservativi, a seguito di esumazione o estumulazione ordinaria, e la destinazione delle relative ceneri è autorizzata dal Comune previa acquisizione, nella forma di dichiarazione sostitutiva dell'atto di notorietà ai sensi dell'art. 47 del D.P.R. 28/12/2000 n. 445 dell'assenso del coniuge o dell'unito/a civilmente o del convivente di fatto designato nelle forme di cui all'art. 1, commi 40 e 41, della L. 20/5/2016 n. 76 oppure, in difetto, dal parente più prossimo, individuato secondo gli articoli 74, 75, 76 e 77 del codice civile o, nel caso di concorso di più parenti nello stesso grado, della maggioranza assoluta di questi.
7. Per la cremazione di esiti di fenomeni cadaverici trasformativi conservativi non è richiesta la documentazione di cui al comma 4, lettere a) e b).
8. Per le singole cremazioni di ossa richieste dagli aventi titolo, si applica la medesima procedura prevista dal comma 6.
9. Non possono essere autorizzate cremazioni di cadaveri o di esiti di fenomeni cadaverici trasformativi conservativi che siano portatori di radioattività. In tali casi è compito dell'ATS segnalare al Comune, preventivamente alla cremazione, tali eccezionali circostanze.

Art. 67 – Avvio al crematorio

1. Il Comune, non avendo dotato il cimitero di forno crematorio, per procedere alla cremazione autorizza l'avvio all'impianto funzionante più vicino che risulti disponibile.
2. In alternativa, verificata la possibilità di ricorrere ad un impianto specifico, può addivenire ad una speciale convenzione con l'Ente gestore dell'impianto medesimo.
3. La consegna dell'urna cineraria deve risultare da apposito verbale redatto in tre esemplari, sei quali uno deve essere conservato dal responsabile del servizio cimiteriale, uno da chi prende in consegna l'urna e il terzo deve essere trasmesso all'Ufficio dello Stato Civile.

Art. 68 – Urne cinerarie

1. Le ceneri derivanti dalla cremazione di ciascun cadavere sono raccolte in apposita urna cineraria di materiale resistente in relazione alla destinazione e tale da poter essere chiusa con saldatura anche a freddo o a mezzo di collanti di sicura e duratura presa.
2. Ciascuna urna cineraria deve contenere le ceneri di un solo individuo e portare all'esterno l'indicazione di nome, cognome, data di nascita e di morte del defunto.
3. La consegna dell'urna cineraria deve risultare da apposito verbale redatto in tre esemplari, dei quali uno deve essere conservato dal responsabile del crematorio, il secondo deve essere trasmesso a chi ha rilasciato l'autorizzazione alla cremazione. Il terzo esemplare del verbale deve essere conservato da chi prende in consegna l'urna e, se del caso, consegnato al gestore del cimitero di arrivo e da quest'ultimo conservato.
4. Per il trasporto dell'urna cineraria si richiama quanto previsto dal Capo IV del presente Regolamento.
5. La destinazione delle ceneri è, a richiesta degli aventi titolo, alternativamente la tumulazione, l'affidamento ai familiari o la dispersione.
6. Qualora la famiglia non abbia provveduto per alcuna delle destinazioni di cui sopra le ceneri vengono disperse nel cinerario comune.

Art. 69 - Affidamento familiare delle ceneri

1. L'affidamento dell'urna cineraria ai familiari può avvenire quando vi sia espressa volontà del defunto o volontà manifestata, nella forma di dichiarazione sostitutiva dell'atto di notorietà ai sensi dell'art. 47 del D.P.R. 28/12/2000 n. 445, dal coniuge o dall'unito/a civilmente o dal

convivente di fatto designato nelle forme di cui all'art. 1, commi 40 e 41, della L. 20/5/2016 n. 76 oppure, in difetto, dal parente più prossimo individuato secondo gli articoli 74, 75, 76 e 77 del codice civile o, nel caso di concorso di più parenti dello stesso grado, dalla maggioranza assoluta di essi.

2. La consegna dell'urna cineraria può avvenire anche per ceneri precedentemente tumulate o provenienti dalla cremazione di esiti di fenomeni cadaverici trasformativi conservativi, derivanti da esumazioni o estumulazioni.

3. In caso di disaccordo tra gli aventi titolo, l'urna cineraria è tumulata nel cimitero, finché sulla destinazione non intervenga accordo tra le parti o sentenza passata in giudicato.

4. La richiesta di affidamento delle ceneri, presentata dai soggetti di cui al comma 1 su modello conforme approvato dalla Giunta Regionale, dovrà contenere i seguenti dati:

- a) i dati anagrafici e la residenza dell'affidatario, nonché i dati identificativi del defunto;
- b) la dichiarazione di responsabilità per l'accettazione dell'affidamento dell'urna cineraria e della sua custodia nel luogo di conservazione individuato;
- c) l'obbligazione per l'affidatario di informare l'Amministrazione Comunale di eventuali variazioni del luogo di conservazione delle ceneri, se diverso dalla residenza, al momento del rilascio della autorizzazione al trasporto;
- d) la conoscenza delle norme circa i reati possibili sulla dispersione non autorizzata delle ceneri e delle altre norme del codice penale in materia e sulle garanzie atte a evitare la profanazione dell'urna;
- e) il consenso dell'affidatario per l'accettazione dei relativi controlli da parte dell'Amministrazione Comunale;
- f) che non sussistono impedimenti alla consegna derivanti da vincoli determinati dall'Autorità giudiziaria o di pubblica sicurezza.

5. Alla richiesta di affidamento delle ceneri è allegato un documento in triplice esemplare, anch'esso su modello conforme approvato dalla Giunta Regionale, riportante i dati identificativi della persona a cui sarà consegnata l'urna sigillata, che sottoscriverà la relata di consegna, nonché la dichiarazione di conoscenza da parte di quest'ultima della possibilità di trasferimento dell'urna in cimitero, nel caso non intendesse più conservarla. Tale documento è conservato presso l'impianto di cremazione e presso l'Ufficio dello stato Civile. La terza copia viene consegnata alla persona cui le ceneri sono affidate e costituisce documento di accompagnamento obbligatorio nelle fasi di trasporto delle ceneri.

6. Il luogo ordinario di conservazione dell'urna cineraria affidata a familiare è stabilito nella residenza di quest'ultimo, salvo non diversamente indicato al momento nel quale si richiede l'autorizzazione. La variazione di residenza non comporta necessità di segnalazione al Comune da parte del familiare della variazione del luogo di conservazione dell'urna cineraria che si presume venga corrispondentemente variato, necessitando solo della autorizzazione al trasporto.

7. Nel caso in cui l'affidatario o i suoi eredi intendano recedere dall'affidamento delle ceneri, la rinuncia all'affidamento deve risultare da dichiarazione resa all'Ufficiale dello Stato Civile. In tal caso, i predetti soggetti possono conferire le ceneri al cinerario comune o provvedere alla loro tumulazione in cimitero di loro scelta.

8. Di ogni affidamento di urna cineraria o di ogni variazione conseguente deve essere tenuta traccia per mezzo di trascrizione cronologica in apposito registro, anche a tenuta informatica, con l'indicazione:

- a) per affidamenti di urne autorizzati, dei dati anagrafici e della residenza dell'affidatario, nonché dei dati identificativi del defunto;
- b) per le variazioni che dovessero intervenire nel luogo di conservazione esterno al cimitero, diverso dalla residenza, dell'indirizzo del nuovo luogo di conservazione e della data;

- c) per i recessi dall'affidamento, dell'identificazione del cimitero di sepoltura e della data di recesso;
- d) della data di eventuali ispezioni svolte in luoghi di conservazione e delle risultanze riscontrate.

Art. 70 – Dispersione delle ceneri.

1. Ai sensi dell'art. 73, comma 2, della Legge Regionale 30/12/2009 n. 33, come modificato dall'art. 17, comma 1, lett. e), della Legge Regionale 6/8/2019 n. 15, la dispersione delle ceneri è autorizzata dall'Ufficiale dello Stato Civile a norma delle vigenti disposizioni nazionali e regionali, secondo la volontà propria del defunto espressa in forma scritta o orale, attraverso una delle modalità di cui all'art. 66, comma 2.
2. La dispersione può essere autorizzata anche per ceneri già tumulate, nel rispetto di quanto previsto al comma 1.
3. La dispersione delle ceneri può essere effettuata dal coniuge o dall'unito/a civilmente o dal convivente di fatto designato nelle forme di cui all'art. 1, commi 40 e 41, della L. 20/5/2016 n. 76 oppure, in base alla volontà del defunto espressa nelle forme di cui al precedente comma 1, dal convivente *more uxorio*, nonché da un familiare, dall'esecutore testamentario, dal rappresentante legale dell'Associazione a cui era iscritto il defunto o in mancanza dal personale autorizzato dal Comune.
4. Per il rilascio dell'autorizzazione alla dispersione delle ceneri si utilizza la modulistica approvata con decreto della direzione regionale competente in materia di sanità.
5. Alla richiesta di autorizzazione alla dispersione è allegato un documento in triplice esemplare, anch'esso su modello conforme approvato dalla Giunta Regionale, in cui sono indicati il soggetto che provvede alla dispersione delle ceneri e il luogo, tra quelli consentiti dalla vigente legislazione, ove le ceneri sono disperse. Tale documento è conservato presso l'impianto di cremazione e presso l'Ufficio dello stato Civile. La terza copia viene consegnata alla persona cui le ceneri sono affidate e costituisce documento di accompagnamento obbligatorio nelle fasi di trasporto delle ceneri.
6. Ove il defunto abbia espresso in vita la volontà della dispersione delle proprie ceneri senza indicarne il luogo, quest'ultimo è scelto, tra quelli consentiti, dal coniuge o dall'unito/a civilmente o dal convivente di fatto designato nelle forme di cui all'art. 1, commi 40 e 41, della L. 20/5/2016 n. 76 oppure dal convivente *more uxorio* o, in difetto, dal parente più prossimo, individuato secondo gli articoli 74, 75, 76 e 77 del codice civile o, nel caso di concorso di più parenti dello stesso grado, dalla maggioranza assoluta di essi. In assenza di qualunque indicazione, decorsi 90 giorni dalla cremazione, le ceneri vengono disperse nell'area a ciò appositamente destinata all'interno del cimitero, denominata giardino delle rimembranze.
7. La dispersione delle ceneri è in ogni caso vietata nei centri abitati, come definiti dal Codice della Strada ed eseguita esclusivamente nei luoghi consentiti dalla legislazione vigente.

Art. 71 - Esenzione

1. Il rilascio delle autorizzazioni alla cremazione, alla tumulazione, all'affidamento familiare ed alla dispersione delle ceneri è esente da diritti comunali.

Art. 72 - Controlli e sanzioni

1. L'Ufficio Tecnico Comunale vigila e controlla l'applicazione delle norme contenute nel presente Regolamento, comminando le sanzioni di cui al precedente articolo 37, e personale appositamente incaricato può procedere, in qualsiasi momento, a controlli, anche periodici, sull'effettiva collocazione dell'urna contenente le ceneri nel luogo indicato dal familiare.

CAPO XIV-BIS ANIMALI D'AFFEZIONE

Art. 72- bis – Tumulazioni con animali d'affezione

1. Per volontà del defunto o su richiesta degli aventi titolo ai sensi dell'art. 5, è ammessa la tumulazione nella tomba o nel loculo del padrone o nella tomba di famiglia, in teca separata, delle ceneri degli animali di compagnia o di affezione, quali definiti dal combinato disposto delle norme di cui al Regolamento (UE) n. 576/2013 del Parlamento europeo e del Consiglio del 12 giugno 2013 relativo ai movimenti a carattere non commerciale di animali da compagnia, alla legge 4 novembre 2010, n. 201 (Ratifica ed esecuzione della Convenzione europea per la protezione degli animali di compagnia, fatta a Strasburgo il 13 novembre 1987, nonché norme di adeguamento dell'ordinamento interno) e al decreto del Presidente del Consiglio dei Ministri 28 febbraio 2003 (Recepimento dell'accordo recante disposizioni in materia di benessere degli animali da compagnia e pet-therapy).
2. L'attività di cui al comma 1 deve essere svolta nei limiti e nel rispetto dei vincoli derivanti dalla normativa comunitaria, nazionale e regionale in materia igienico sanitaria applicabile ai sottoprodotti di origine animale non destinati al consumo umano e agli animali di affezione.
3. Prima di ammetterne le spoglie in cimitero, gli animali devono essere precedentemente inceneriti presso idonea struttura autorizzata. La presenza dell'animale d'affezione deve essere riportata nei registri cimiteriali.
4. La volontà del defunto o degli aventi titolo è espressa mediante dichiarazione scritta da presentare all'ufficio dello Stato Civile.
5. Sulla lapide o sulla tomba di famiglia è fatto divieto di esporre fotografie dell'animale d'affezione ivi tumulato o di riportare iscrizioni.
6. Gli oneri derivanti dalla tumulazione dell'animale di affezione sono a carico di chi la dispone e il loro costo deve essere definito dal Comune in base alla durata della concessione residua.

CAPO XV DISPOSIZIONI FINALI

Art. 73 – Efficacia delle disposizioni del Regolamento

1. Il presente Regolamento modifica e sostituisce il Regolamento comunale di polizia mortuaria e cimiteriale approvato con deliberazione di Consiglio Comunale n. 124 del 16/12/2009.
2. Per quanto non espressamente disciplinato dal presente Regolamento, si applicano le norme in materia previste da altre fonti legislative e regolamentari.

Art. 74 – Entrata in vigore

1. Il presente Regolamento è pubblicato all'Albo Pretorio on line, unitamente alla deliberazione consiliare di approvazione, per quindici giorni consecutivi e, ai sensi dell'art. 76, comma 4, dello Statuto comunale, entra in vigore il giorno successivo a quello in cui è divenuta esecutiva la deliberazione di approvazione.

ALLEGATO:

A

SCALA: 1 : 1200

DATA: 09/03/2023

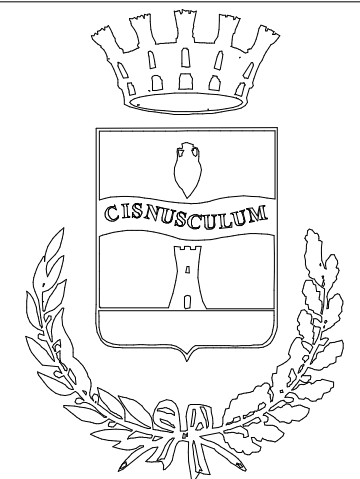
DATA rev: 09/03/2023


**CIMITERO
COMUNALE**

OGGETTO :
Nuovo Regolamento di
polizia mortuaria

DETTAGLIO ELABORATO:
ALLEGATO "A" AL
REGOLAMENTO
COMUNALE DI
POLIZIA MORTUARIA
- planimetria generale
cimitero

TIMBRO E FIRME:



 Area soggetta al divieto di cui all'art. 36, comma 2, del Regolamento

ALLEGATO:

B

SCALA: 1:10

DATA: 09/03/2023

DATA rev: 09/03/2023

**CIMITERO
COMUNALE**

OGGETTO :
Nuovo Regolamento di
polizia mortuaria

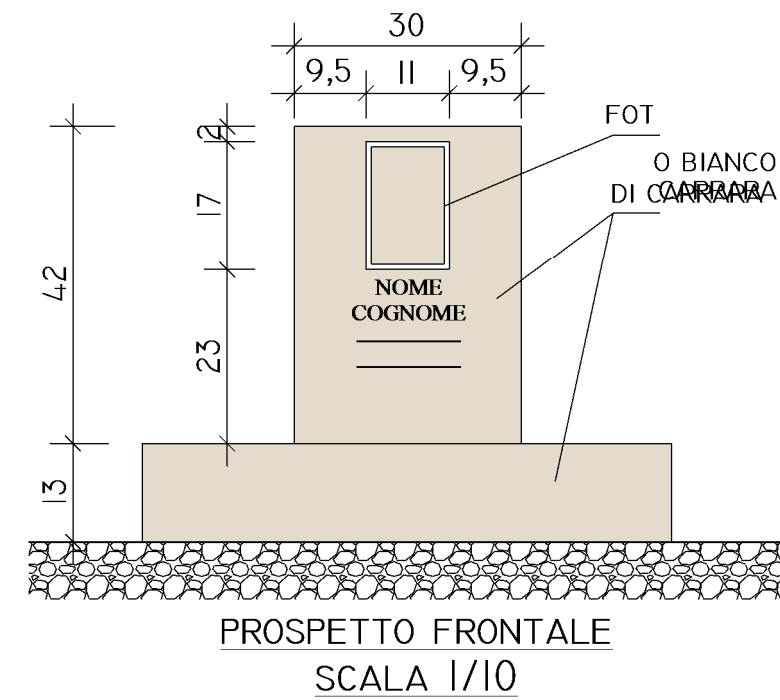
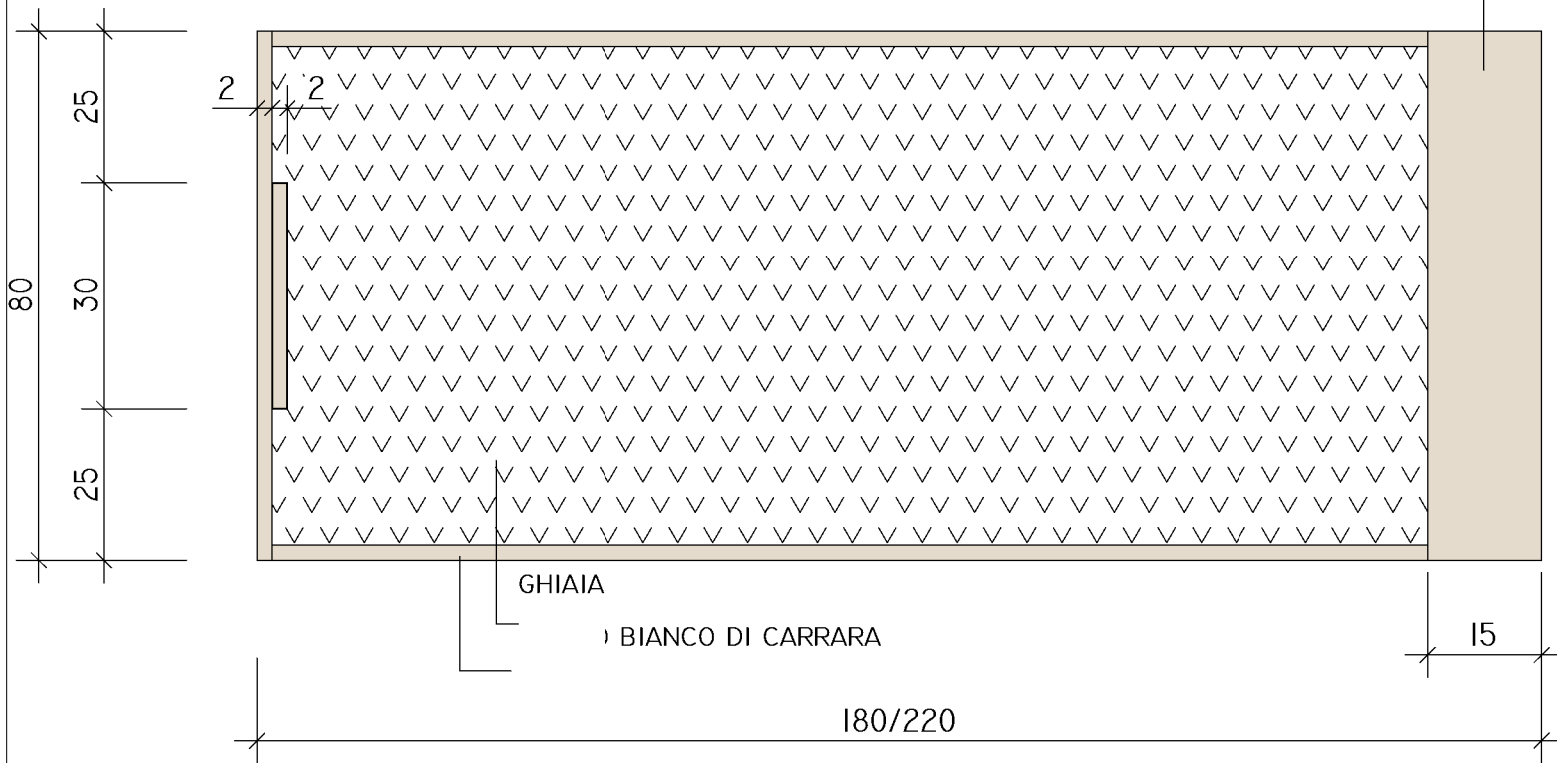
DETTAGLIO ELABORATO:
ALLEGATO "B" AL
REGOLAMENTO
COMUNALE DI
POLIZIA MORTUARIA
- caratteristiche
tecnico-costruttive
dell'arredo tombale
temporaneo per le
fosse a inumazione

TIMBRO E FIRME:

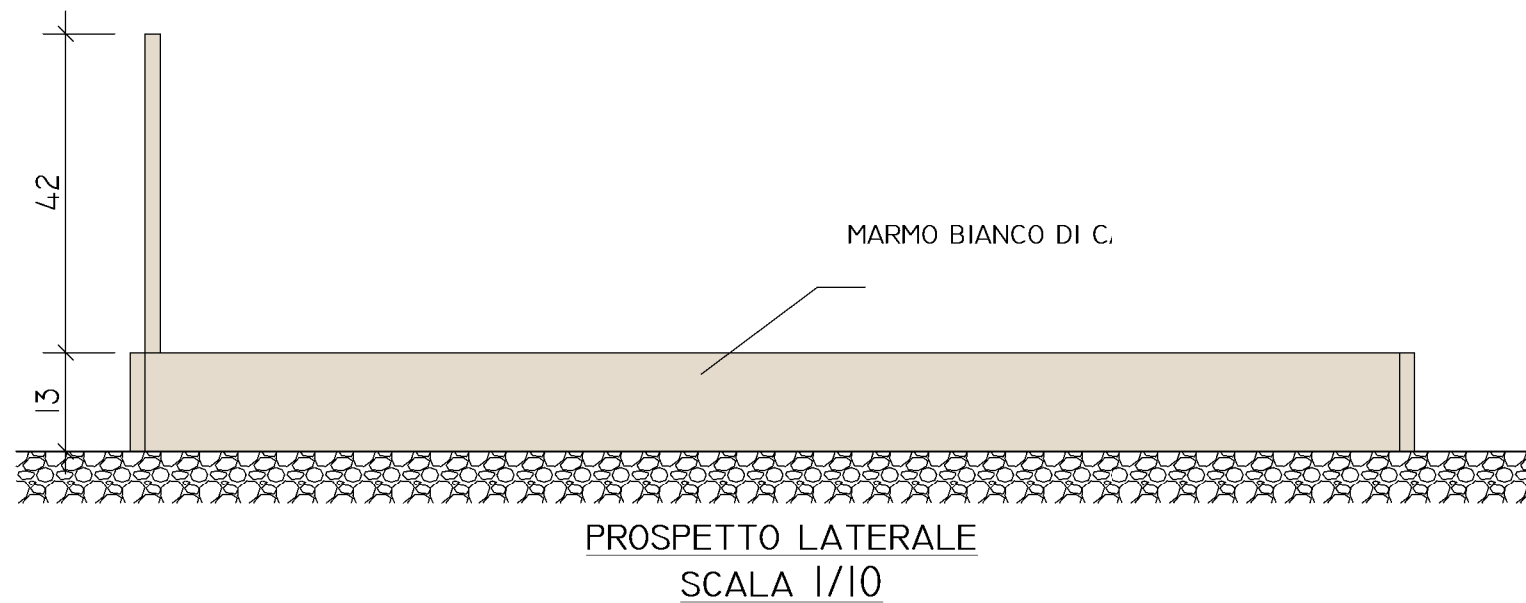


FRATELLI DI MARMO DA UTILIZZARE
E BASE PER LA EVENTUALE
OPPORTUNITA' DI DECORAZIONI E
RITORNELLI

PIANTA SCALA 1/10



FRATELLI DI MARMO
E BASE SEMPLICEMENTE
ELEVATE SENZA NESSUN TIPO
DI RIVESTIMENTO DEFINITIVO.
NON DEVONO ESSERE
ELEVATE E RICOLOCATE



PROSPETTO LATERALE
SCALA 1/10

ALLEGATO:

C

SCALA: disegno fuori scala

DATA: 09/03/23

DATA rev: 09/03/23

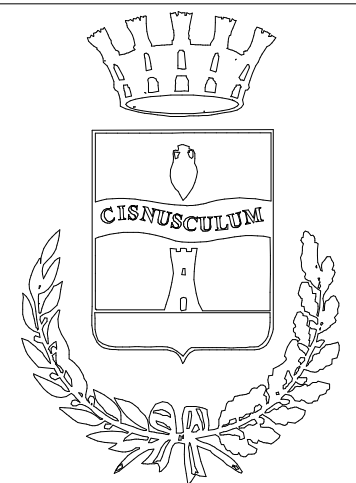
CIMITERO COMUNALE

OGGETTO :

Nuovo Regolamento di polizia mortuaria

DETTAGLIO ELABORATO:
ALLEGATO "C" AL
REGOLAMENTO
COMUNALE DI
POLIZIA MORTUARIA
- planimetria generale
con schema
distributivo

TIMBRO E FIRME:



LEGENDA

- Campi comuni
- Campi tombe
- Cappelle
- Loculi
- Camera mortuaria, uffici custode
- Edifici e aree di servizio

Servizi igienici

Rampe accesso rialzo e ipogeo

Punto di raccolta

① Medaglia d'Oro Olimpica Francesco Zucchetti

④ Cappella Marcelline

② Memoriale Caduti

⑤ Cappella Causa Pia "Ambrogio Uboldo"

③ Cappella Alari / Visconti di Saliceto

Ingresso

