

CALCOLO INDICI VOLUMETRICI

Parametri edilizi ed urbanistici art. 54.4

Superficie coperta (Rc)	30%
Superficie permeabile (Sp)	30%
Altezza massima (H)	m. 13,5

CALCOLO SUPERFICIE LORDA DI PIANO

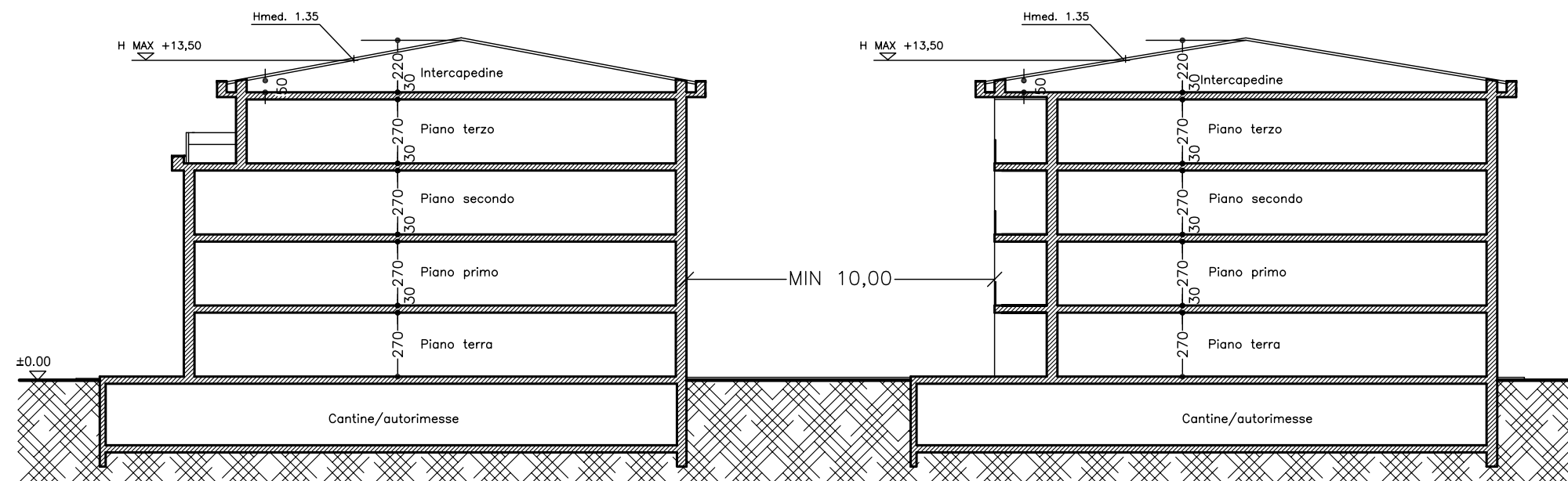
It 0,45 x mq. (St) 6484,00 = mq. **2917,80**

CALCOLO SUPERFICIE COPERTA

Sc mq. 6484,00 x 30% = mq. **1945,20**

CALCOLO SUPERFICIE PERMEABILE

Sp mq. 6484,00 x 30% = mq. **1945,20**



SCHEMA SEZIONE TIPO



54.4 Parametri edilizi ed urbanistici

Fermo restando quanto previsto dall'art. 54.5, i parametri per lotti singoli sono i seguenti:

- Dc = H/2 con una distanza minima di 5 m
- Cf = pari ad H del fabbricato più alto con un minimo di 10 m
- Ds = pari a 1/2 di H con un minimo di 5 m
- Rc (riferto a lotti con uso UR) = 30%
- Rr (riferto a lotti con uso UT) = 50%
- H = 13,50 m
- Sp (riferto a lotti con uso UR) = 30% della St
- Sp (riferto a lotti con uso UT) = 10% della St

per la quota di Sp esistente alla data di adozione del PGT, purché conforme agli obiettivi di cui all'art.54.2, eccedente quella definita dall'applicazione dell'art. per le destinazioni UR e UT (sempre conforme agli obiettivi) è ammessa la conservazione dei parametri edilizi ed urbanistici esistenti, anche nel caso d'intervento di ristrutturazione edilizia purché attuati con gli stessi sagoma e sedime anche mediante parziale demolizione.

54.5 Attuazione degli interventi

- a) Intervento subordinato a redazione di piano attuativo.
- b) Nei lotti con fronte su via Pasubio la destinazione d'uso UR è ammessa come uso esclusivo.
- c) Nei lotti con fronte su via Verdi la destinazione d'uso UT è ammessa come uso esclusivo.
- d) Eventuali interventi di ristrutturazione edilizia degli edifici con destinazione non conforme ai punti b e c sopra citati, potranno essere attuati esclusivamente nei limiti dell'art.9 comma 2 del DPR 380/2001, in assenza di piano attuativo.
- e) Riguardo alla ristrutturazione edilizia, per interventi conformi di cui ai punti b e c, la verifica del rispetto dei parametri edilizi ed urbanistici previsti, è prescritta oltre che per la nuova costruzione, anche nel caso di interventi di ristrutturazione edilizia che comportino la demolizione e la successiva ricostruzione dell'organismo edilizio esistente con una sagoma maggiore e/o con un sedime maggiore e/o diversamente collocato rispetto a quello preesistente.
- f) Gli interventi nel rispetto di quanto previsto ai punti b e c sopra citati, possono essere attuati per lotti singoli, per lotti contigui, per lotti su fronti opposti anche mediante il coinvolgimento di lotti situati nel campo m2_2, secondo le seguenti casistiche, combinazioni e conseguenti parametri edilizi anche in relazione alle tempistiche d'intervento ed ai connessi meccanismi premiali, decorrenti dalla data di approvazione del PGT, purché i piani attuativi presentati siano conformi al PGT. Per usufruire degli incentivi, le destinazioni d'uso non conformi devono essere attive alla data di approvazione del PGT.

LOTTO SINGOLO

- It 0,35 mq/mq sia per UR che per UT senza limite temporale

Incentivo:

- 0,10 mq/mq con destinazione d'uso non conforme con il PGT: presentazione piano attuativo entro 24 mesi;
- 0,07 mq/mq con destinazione d'uso non conforme con il PGT: presentazione piano attuativo entro 48 mesi;
- 0,05 mq/mq con destinazione d'uso non conforme con il PGT: presentazione piano attuativo entro 60 mesi.

DUE O PIÙ LOTTI SU UN FRONTE CONTINUO DI ALMENO 50 M COMPLESSIVI DI LUNGHEZZA

- It 0,45 mq/mq sia per UR che per UT senza limite temporale

Incentivo:

- 0,10 mq/mq con destinazione d'uso (per almeno un lotto) non conforme con il PGT: presentazione piano attuativo entro 24 mesi;
- 0,07 mq/mq con destinazione d'uso (per almeno un lotto) non conforme con il PGT: presentazione piano attuativo entro 48 mesi;
- 0,05 mq/mq con destinazione d'uso (per almeno un lotto) non conforme con il PGT: presentazione piano attuativo entro 60 mesi.

LEGENDA

- PERIMETRO AMBITO DI INTERVENTO
- PERIMETRO SUPERFICIE FONDIARIA
- PERIMETRO AREA DI GALLEGGIAMENTO
- FASCIA Dc - altezza h/2 con distanza minima 5 metri
- FASCIA Df - altezza minima pari all'edificio più alto



DOTT. ARCHITETTO PAOLO GRASSI - Albo di Milano n. 6668
 via Turati 13 - 20063 - Cernusco sul Naviglio - MI -
 tel./fax. 02.92111167 - cell. 335.495076
 WEB: www.grassiarchitetture.it Email: info@grassiarchitetture.it

COOPERATIVA EDIFICATRICE CONSTANTES
 Piazza Matteotti, n.8 - 20063 - Cernusco sul Naviglio - MI -

CITTA' DI CERNUSCO SUL NAVIGLIO
 PROVINCIA DI MILANO

PIANO ATTUATIVO
 Campo della modificazione m2_1
 Via Toscanini Nord

VIA PASUBIO, 4 - VIA PRIVATA ROSSINI
 20063 - CERNUSCO SUL NAVIGLIO -MI-

OGGETTO:

PLANIVOLUMETRICO PIANO ATTUATIVO

TAVOLA N°:

9a

SCALA : 1 : 250

DATA : MAGGIO 2015

AGG. : SETTEMBRE 2015

PROT. N°:

663/15

AGG. :

AGG. :

L'OPERATORE

IL PROGETTISTA

Visti Comunali