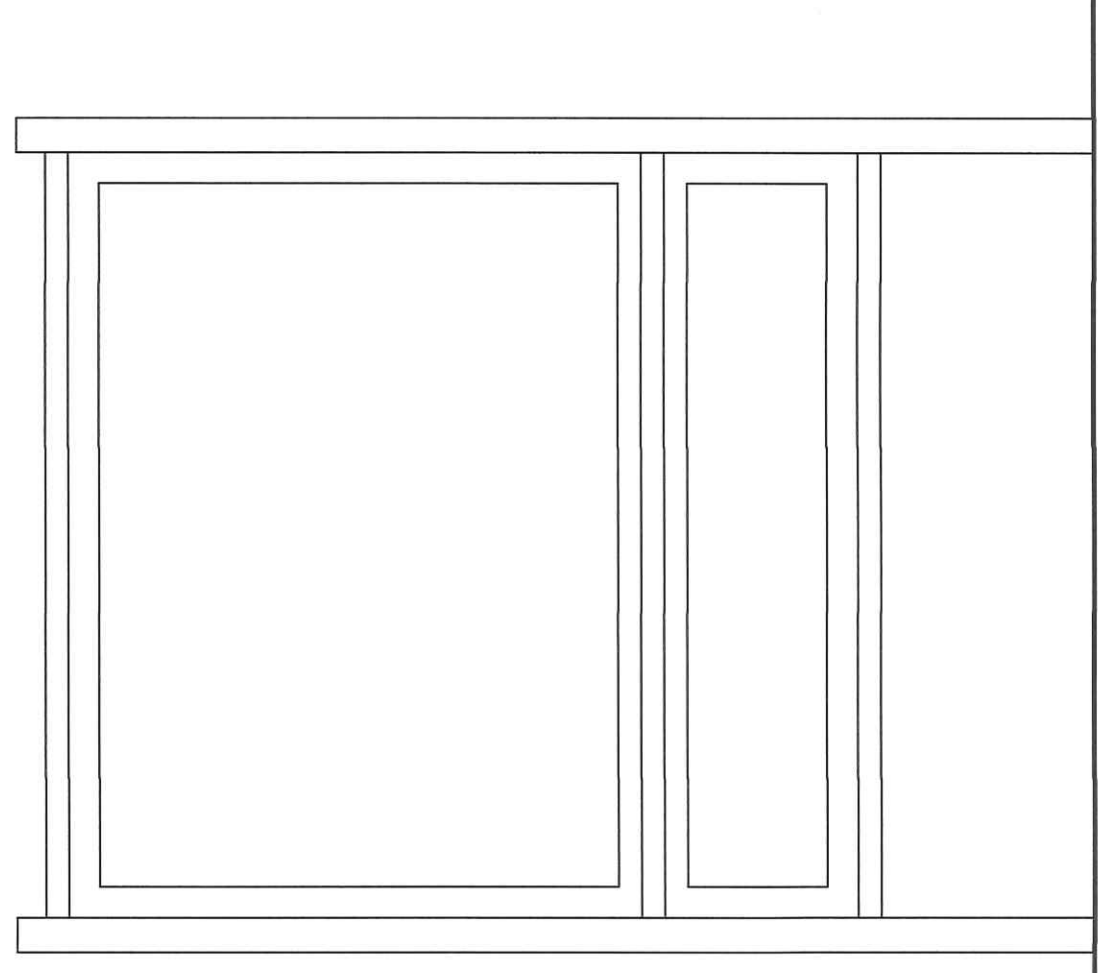
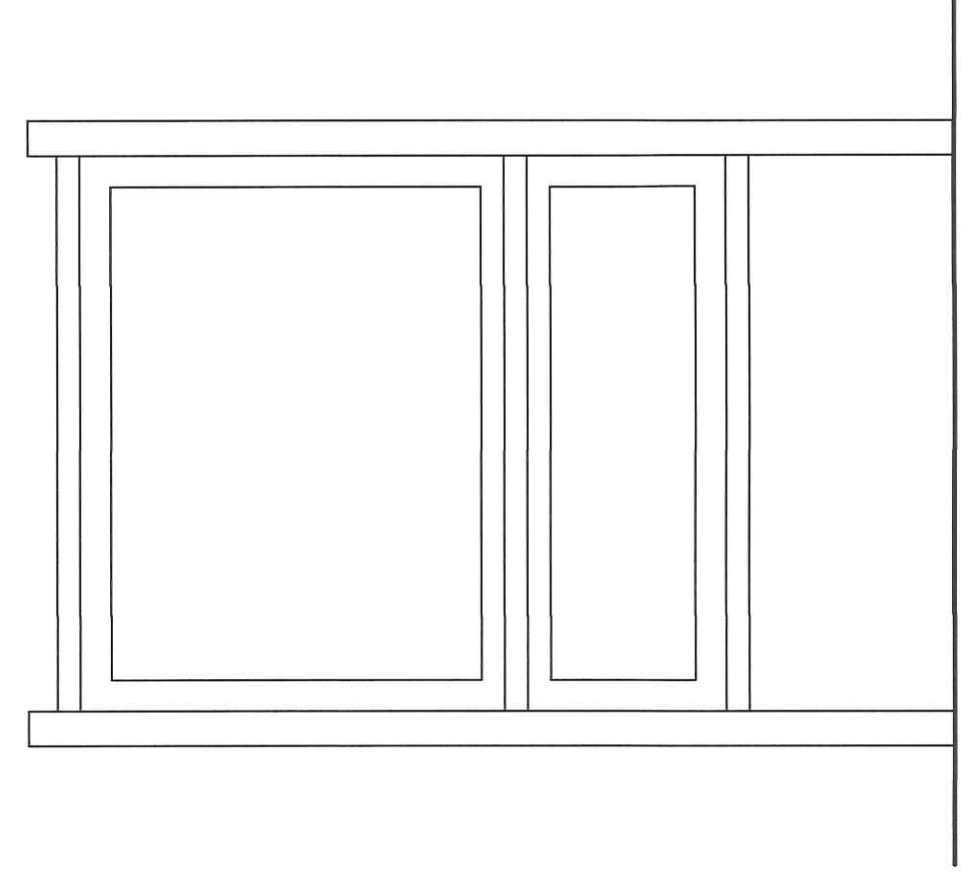


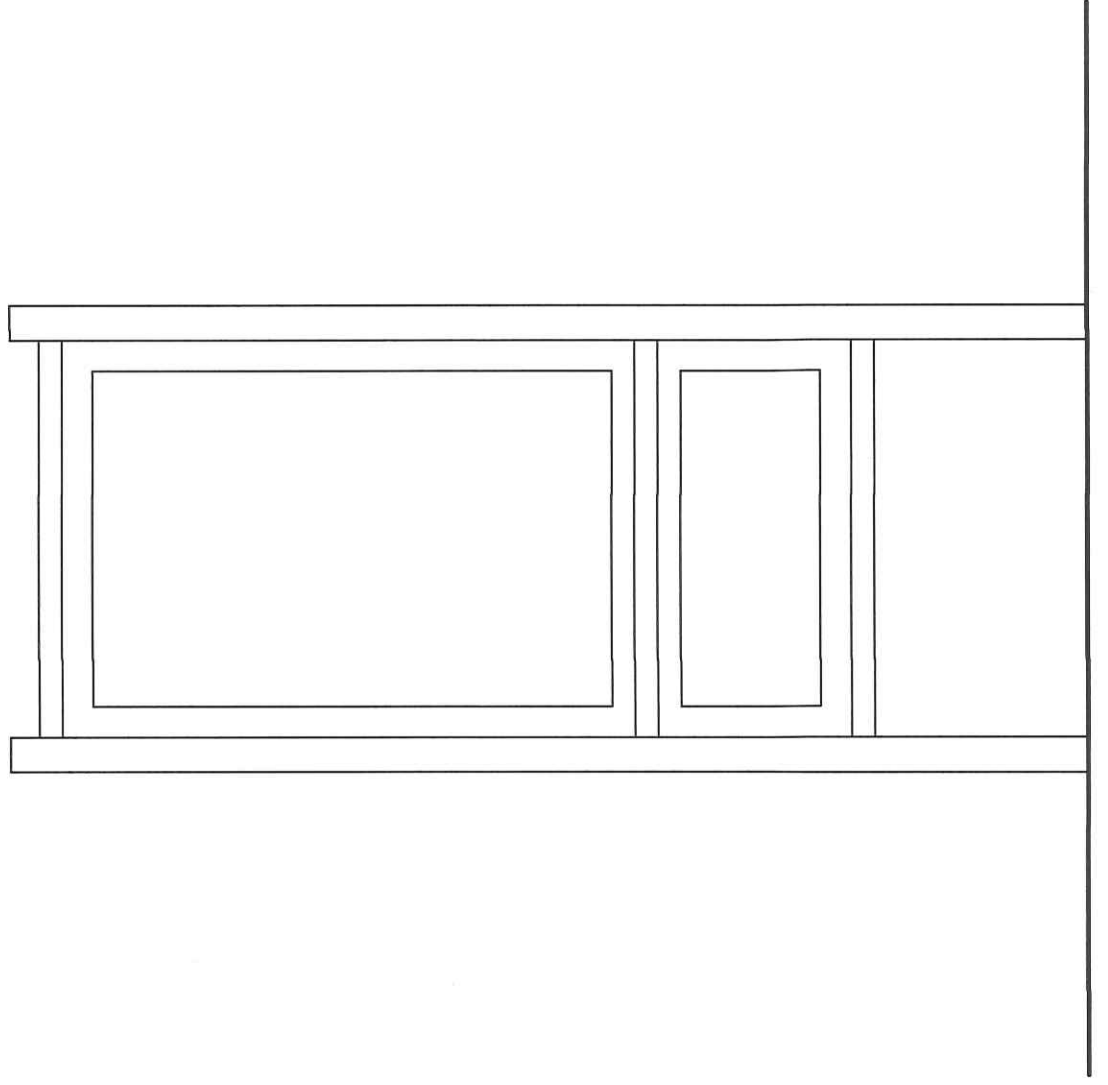
Tipo 1 e 2
Pannello affissioni commerciali monofacciale e bifacciale.
(Vedi Tav. 1 - Piano generale degli impianti del 01/1996, tipologia A1 e A2)



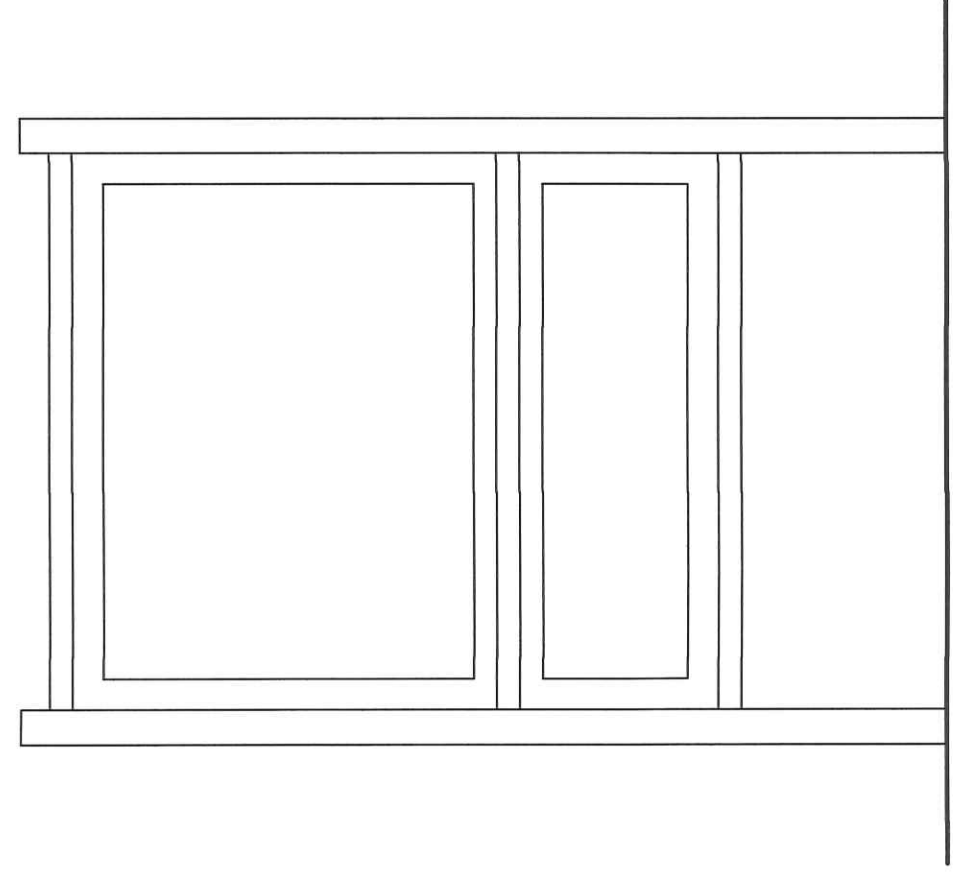
Tipo 3 e 4
Pannello affissioni commerciali monofacciale e bifacciale.
(Vedi Tav. 1 - Piano generale degli impianti del 01/1996, tipologia A1 e A2)



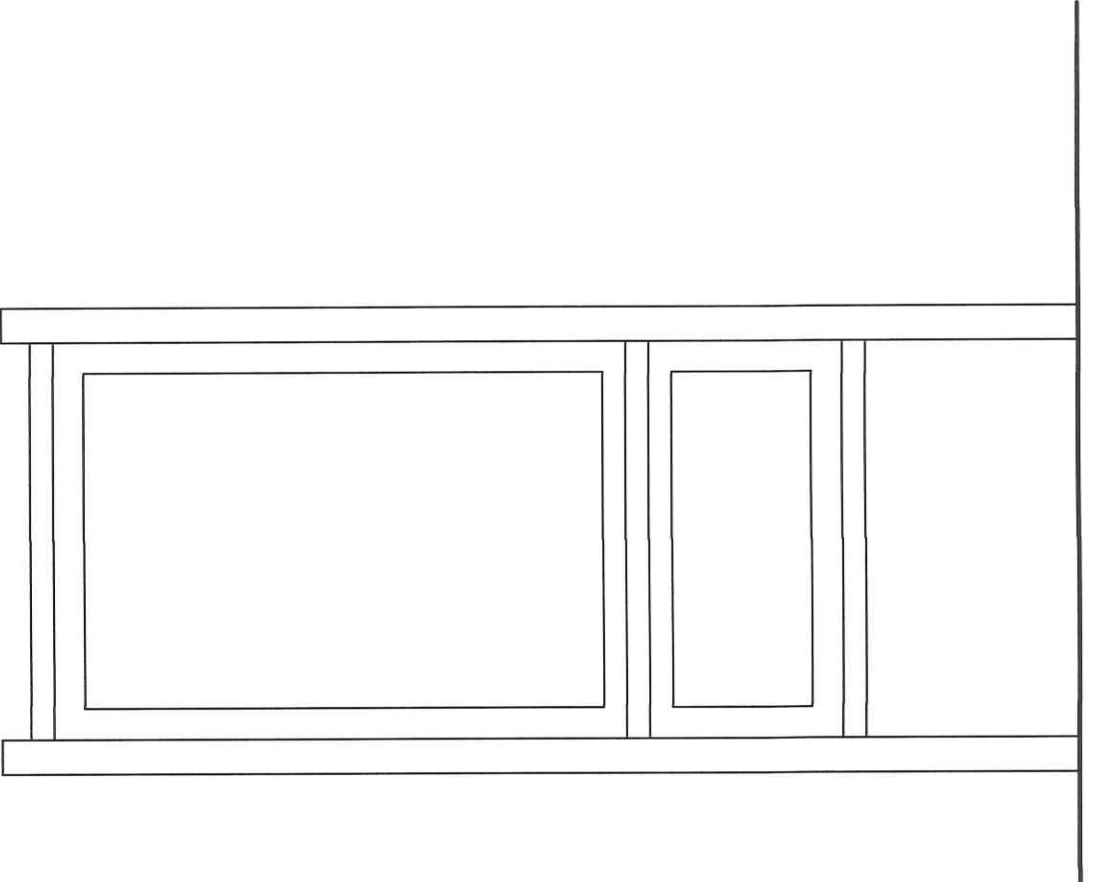
Tipo 5 e 6
Pannello affissioni istituzionali monofacciale e bifacciale.
(Vedi Tav. 1 - Piano generale degli impianti del 01/1996, tipologia C1)



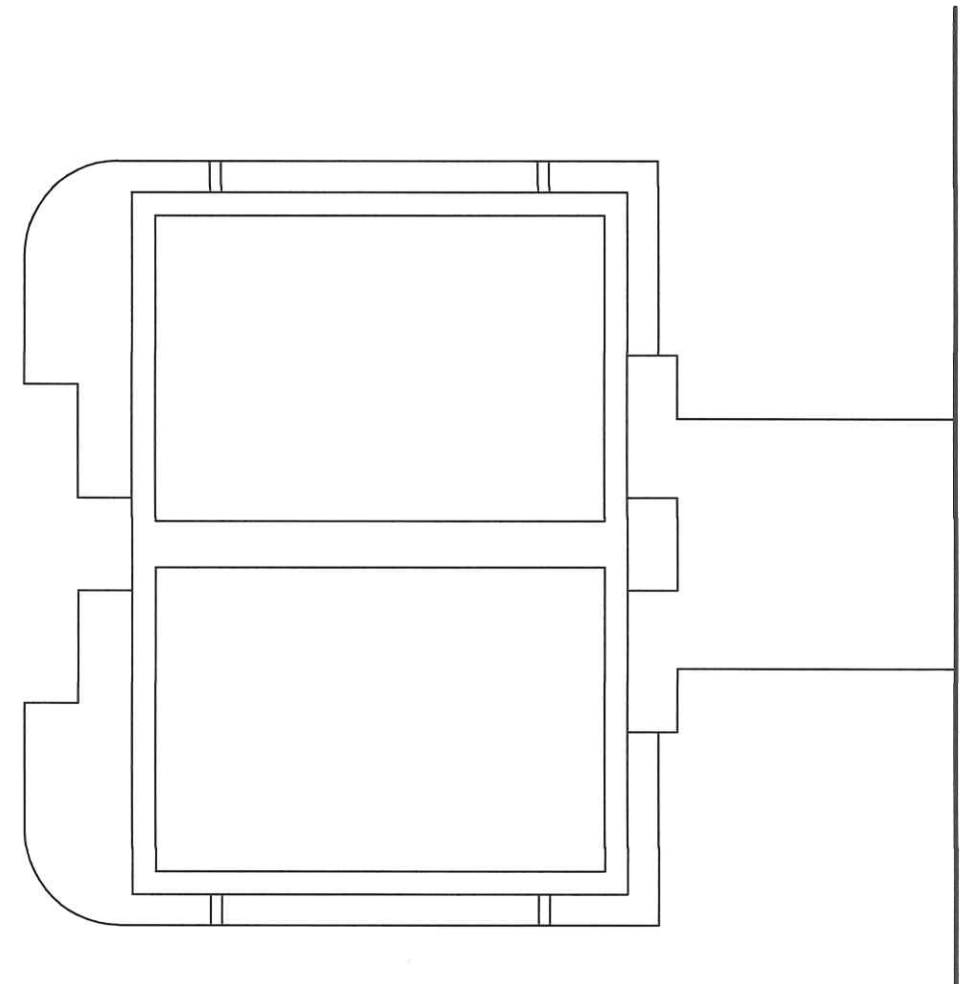
Tipo 7 e 8
Pannello affissioni istituzionali monofacciale e bifacciale.
(Vedi Tav. 1 - Piano generale degli impianti del 01/1996, tipologia D1 e D2)



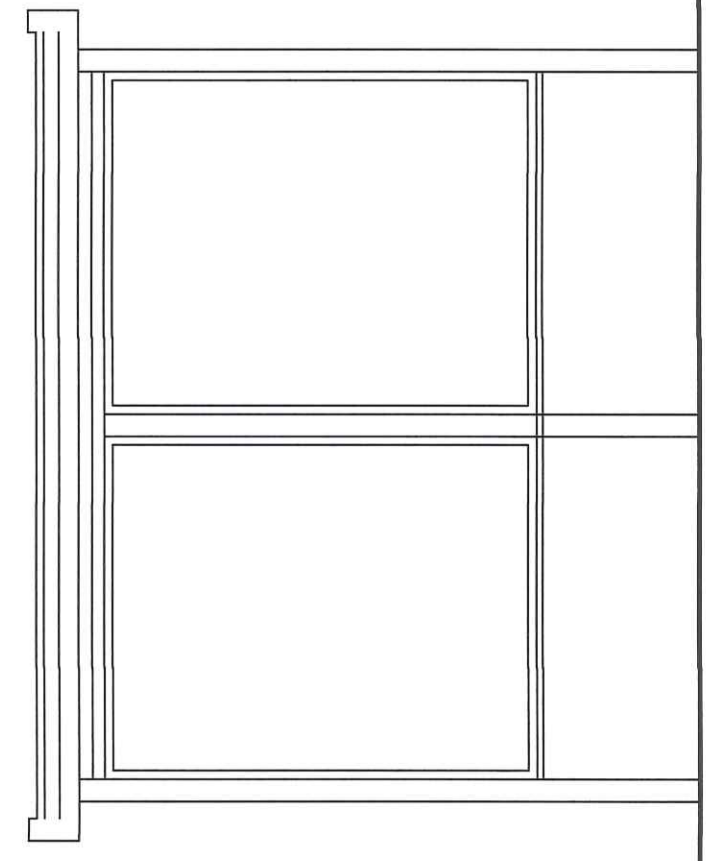
Tipo 9 e 10
Pannello affissioni istituzionali - necrologi monofacciale e bifacciale.
(Vedi Tav. 1 - Piano generale degli impianti del 01/1996, tipologia C1 e C2)



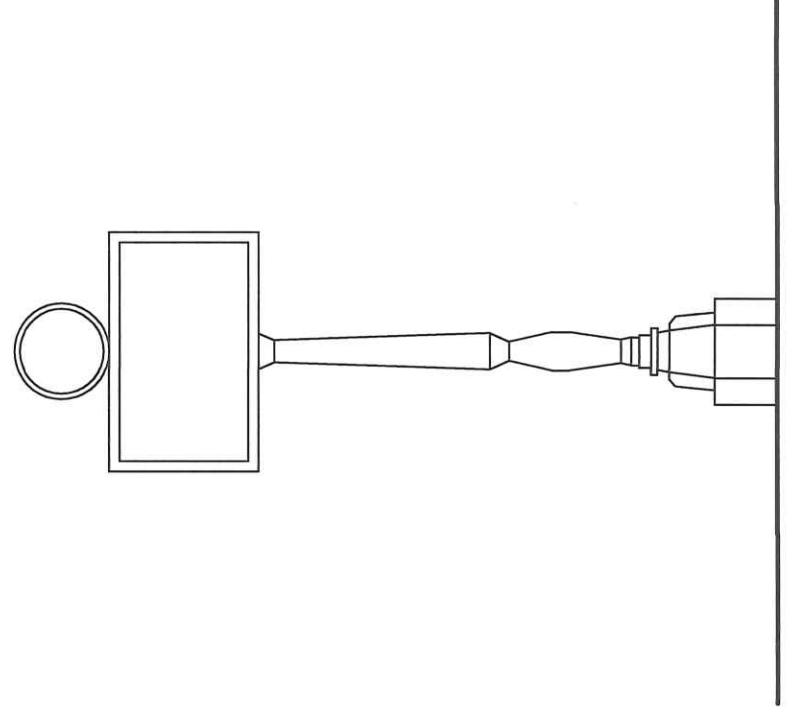
Tipo 11 e 12
Pannello affissioni istituzionali - necrologi monofacciale e bifacciale.
(Vedi Tav. 1 - Piano generale degli impianti del 01/1996, tipologia D1 e D2)



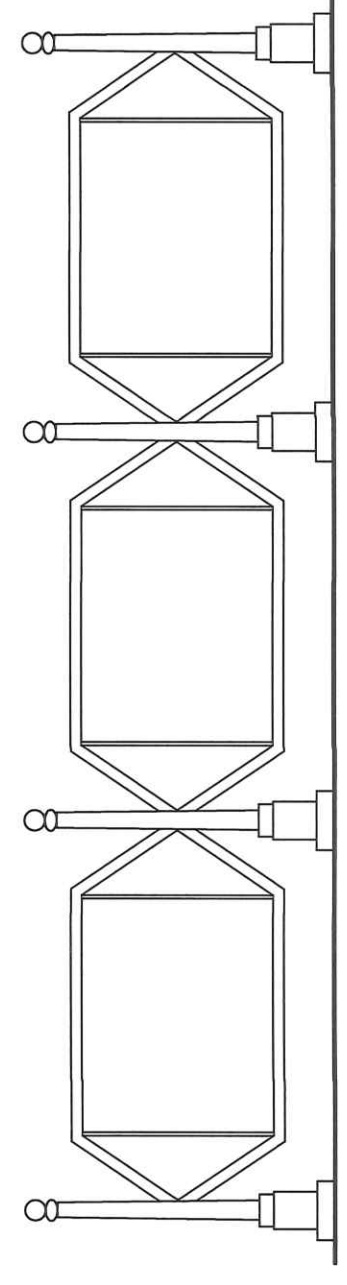
Tipo 13
Pannello luminoso informazioni



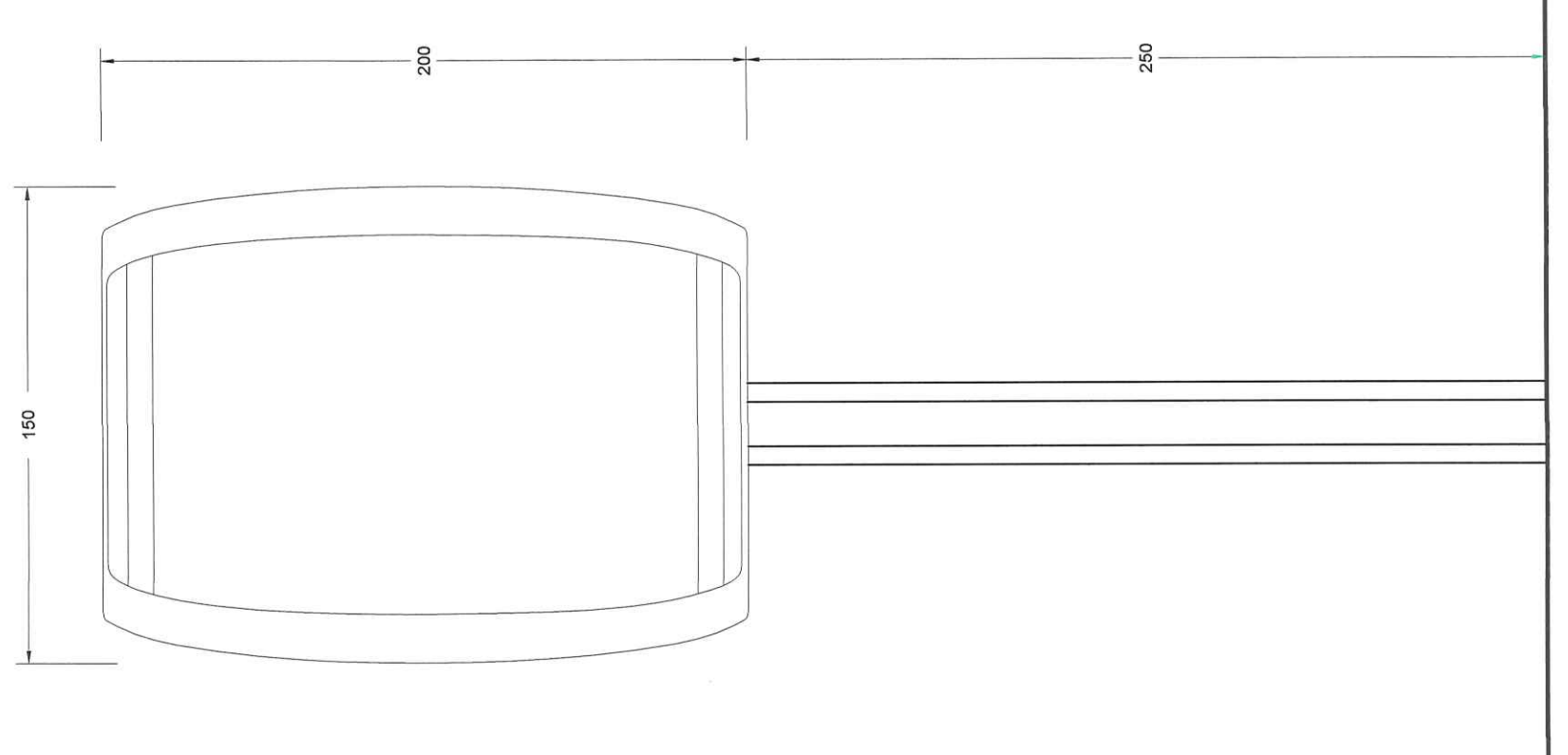
Tipo 14
Pannello formato autobus



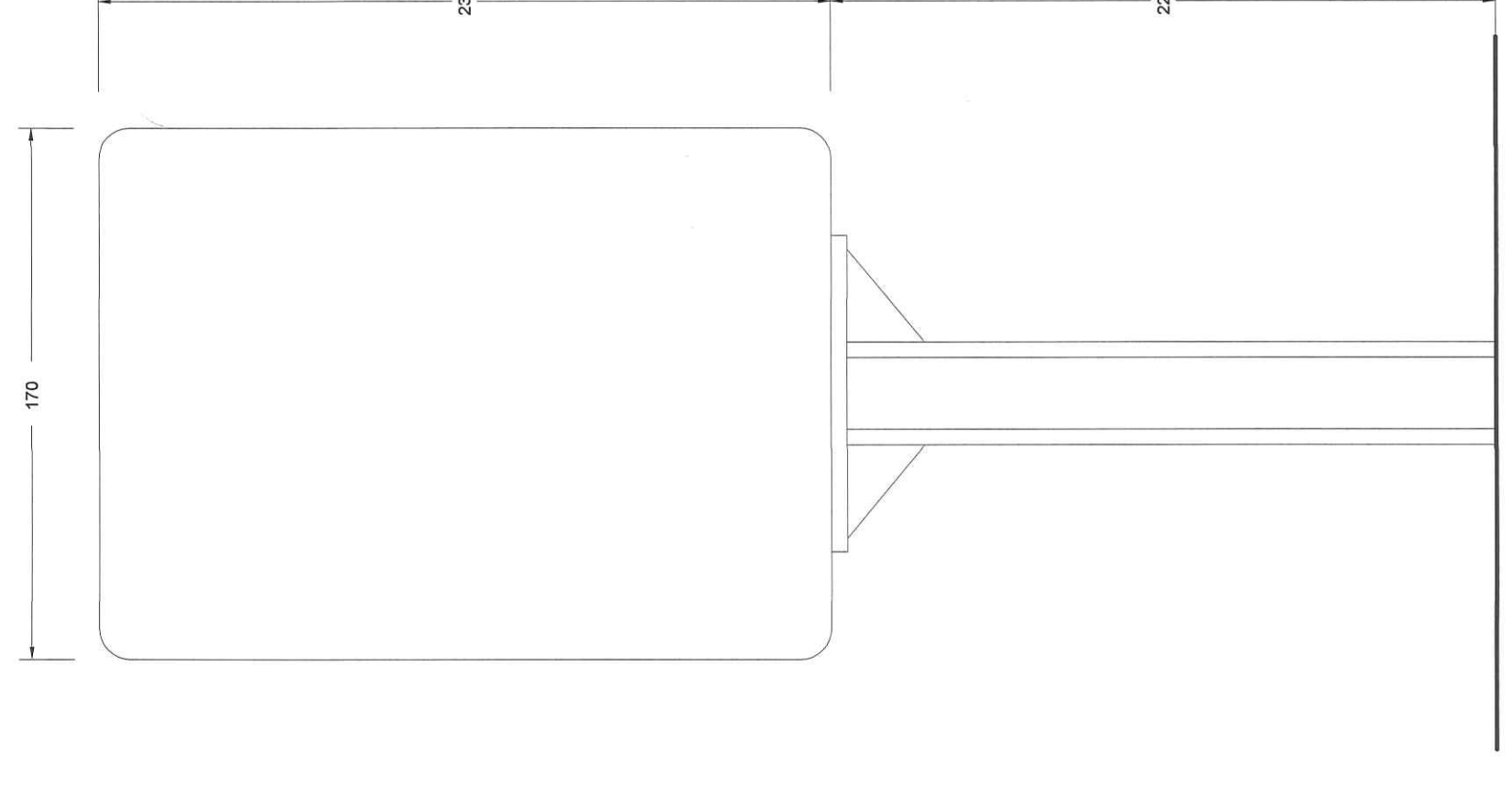
Tipo 15
Ombelgio pubblico



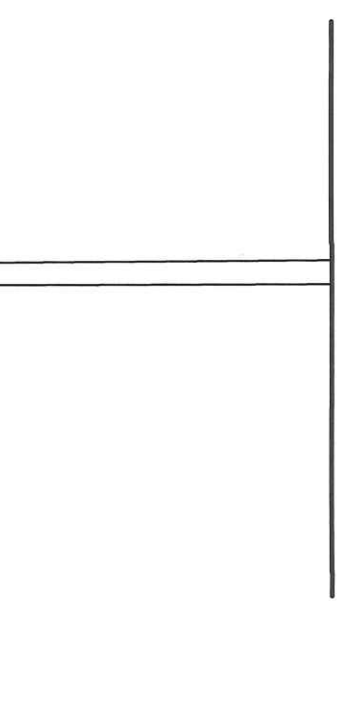
Tipo 16
Troncone perpendicolare



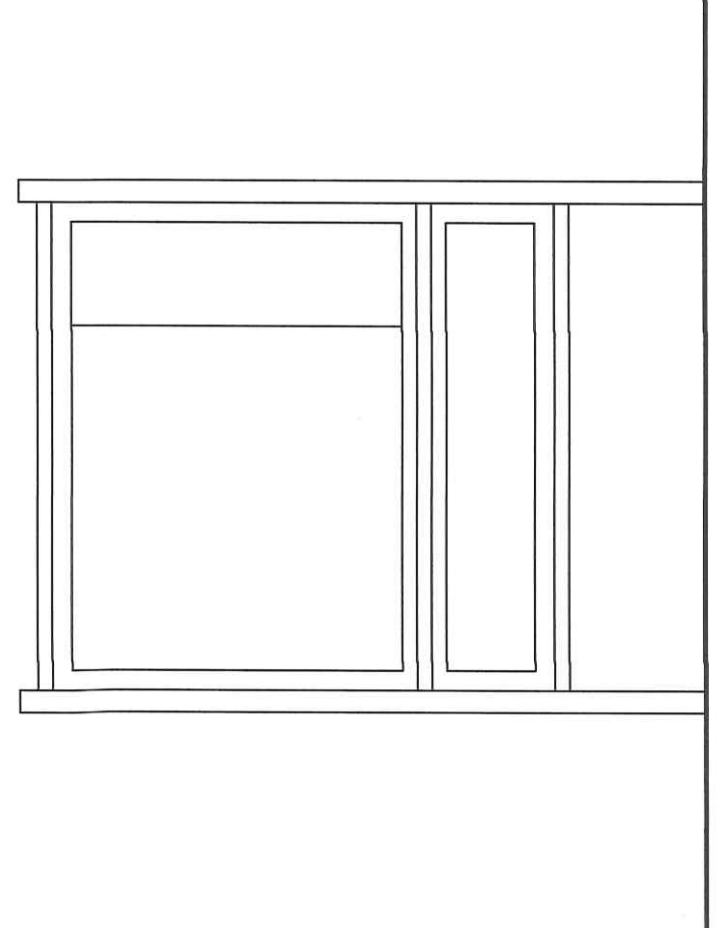
Tipo 18
Cornelli pubblicitari di progetto (La risposta e le dimensioni sono del tutto indicative).



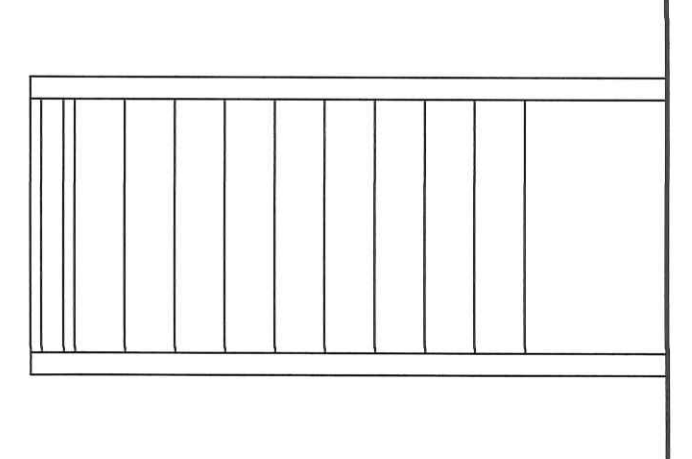
Tipo 17
Cornelli pubblicitari esistenti



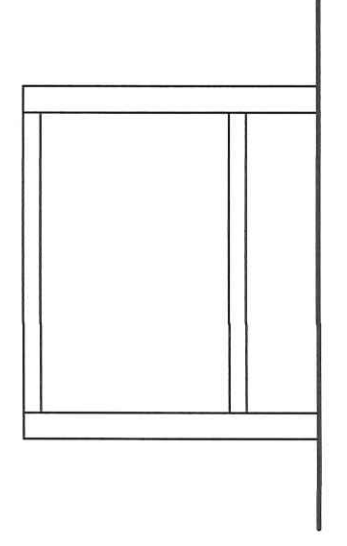
Tipo 19
Cornelli pubblicitari su poli illuminazione pubblica



Tipo 21
Cornelli tralisci in rame

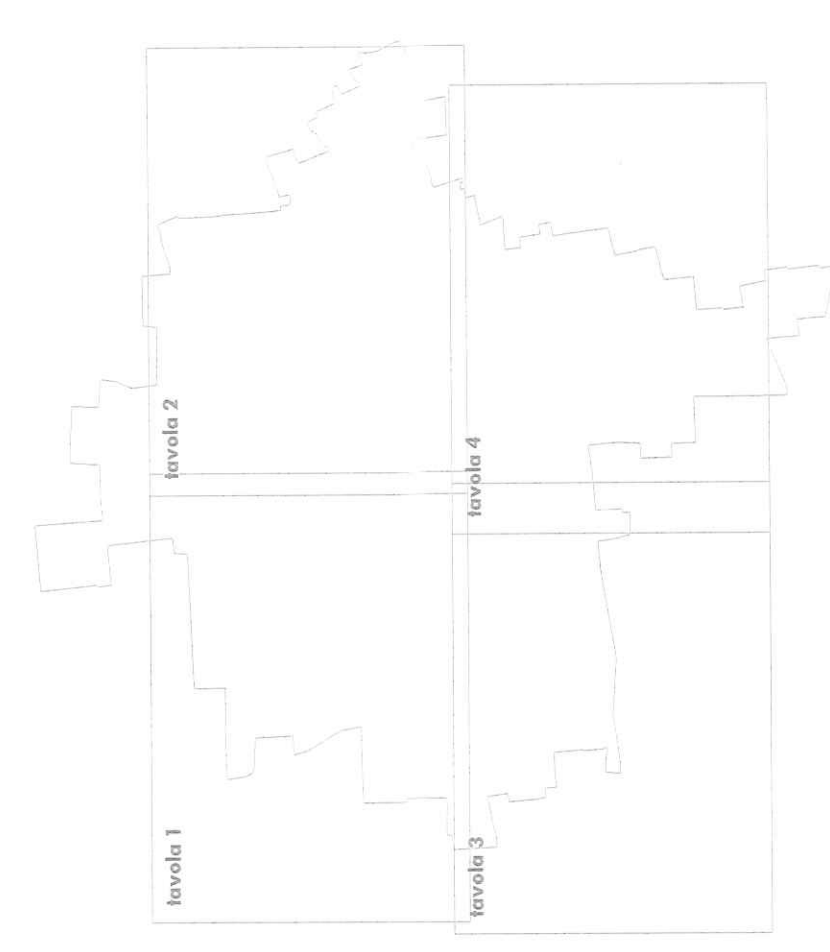


Tipo 22 e 23
Pannello indicazione monofacciale (22) e bifacciale (23)



Tipo 24
Pannello pubblicitari su rotabile

- LEGENDA**
- Tipologie degli impianti pubblicitari esistenti in progetto
- 1 Pannello affissioni commerciali monofacciale
 - 2 Pannello affissioni commerciali bifacciale
 - 3 Pannello affissioni commerciali monofacciale
 - 4 Pannello affissioni commerciali bifacciale
 - 5 Pannello affissioni commerciali monofacciale
 - 6 Pannello affissioni commerciali bifacciale
 - 7 Pannello affissioni commerciali monofacciale
 - 8 Pannello affissioni commerciali bifacciale
 - 9 Pannello affissioni commerciali monofacciale
 - 10 Pannello affissioni commerciali bifacciale
 - 11 Pannello affissioni commerciali monofacciale
 - 12 Pannello affissioni commerciali bifacciale
 - 13 Pannello luminoso informazioni
 - 14 Pannello formato autobus
 - 15 Ombelgio pubblico
 - 16 Troncone perpendicolare
 - 17 Cornelli pubblicitari esistenti
 - 18 Cornelli pubblicitari di progetto
 - 19 Cornelli pubblicitari su poli illuminazione pubblica
 - 20 Pannello luminoso a messaggio variabile
 - 21 Cornelli tralisci in rame
 - 22 Pannello indicazione monofacciale
 - 23 Pannello indicazione bifacciale
 - 24 Pannello pubblicitari su rotabile



CITTA' DI CERNUSCO SUL NAVIGLIO
Provincia di Milano

**PIANO GENERALE
DEGLI IMPIANTI PUBBLICITARI**
tavola 0

TIPOLOGIE IMPIANTI ESISTENTI E DI PROGETTO

Area Pianificazione e Gestione Territoriale
Sintesi Urbanistica, Catastro e S.I.T.
Sistema Qualitativo e Controllo del Territorio
febbraio 2011

